

GOODWE



Manual del usuario

Inversor fotovoltaico conectado a la red
Serie SDT
(8-30 kW) G3

V1.1-2025-02-10

Copyright ©GoodWe Technologies Co., Ltd., 2025. Todos los derechos reservados

Se prohíbe la reproducción o la transmisión a la plataforma pública de cualquier parte de este manual de cualquier forma o por cualquier medio sin la autorización previa por escrito de GoodWe Technologies Co., Ltd.

Marcas comerciales

GOODWE y otras marcas comerciales de GOODWE son marcas comerciales de GoodWe Technologies Co., Ltd. Todas las demás marcas comerciales o marcas comerciales registradas que aparecen son propiedad de su propietario original.

Aviso

La información contenida en el presente manual del usuario puede cambiar debido a actualizaciones del producto u otros motivos. El contenido de este manual no puede sustituir las etiquetas del producto o las precauciones de seguridad del manual del usuario, salvo que se especifique lo contrario. Todas las descripciones del manual tienen únicamente fines de guía.

Índice

1	Acerca de este manual	1
1.1	Modelo correspondiente	1
1.2	Destinatarios	1
1.3	Definición de símbolos	2
1.4	Actualizaciones	2
2	Precauciones de seguridad	3
2.1	Seguridad general	3
2.2	Lado de CC	4
2.3	Lado de CA	4
2.4	Instalación del inversor	5
2.5	Requisitos del personal	5
3	Introducción al producto	6
3.1	Casos de aplicación	6
3.2	Diagrama de circuitos	7
3.3	Tipos de red compatibles	8
3.4	Funcionalidades	8
3.5	Modo de funcionamiento del inversor	10
3.6	Aspecto	12
3.6.1	Piezas	12
3.6.2	Dimensiones	16
3.6.3	Indicadores	18
3.6.4	Placa de características	20
4	Comprobación y almacenamiento	21
4.1	Comprobación previa a recepción	21
4.2	Productos suministrados	21
4.3	Almacenamiento	22
5	Instalación	23
5.1	Requisitos de instalación	23
5.2	Instalación del inversor	25
5.2.1	Movimiento del inversor	25
5.2.2	Cómo instalar el inversor	26
6	Conexión eléctrica	29
6.1	Precauciones de seguridad	29
6.2	Conexión del cable PE	31
6.3	Conexión del cable de salida de CA	31

6.4	Conexión del cable de entrada fotovoltaica	34
6.5	Comunicación	38
6.5.1	Redes de comunicación RS485.....	38
6.5.2	Redes de límite de potencia	39
6.5.3	Supervisión de carga de 24 h	45
6.5.4	Conexión del cable de comunicación	47
7	Puesta en marcha del equipo	52
7.1	Elementos de comprobación antes de encender.....	52
7.2	Activación	52
8	Puesta en marcha del sistema	53
8.1	Ajuste de los parámetros del inversor mediante LCD	53
8.1.1	Introducción a los menús de LCD.....	53
8.1.2	Introducción a los parámetros del inversor	55
8.2	Ajuste de los parámetros del inversor mediante la aplicación.....	57
8.3	Supervisión con SEMS Portal.....	57
9	Mantenimiento.....	58
9.1	Desactivación del inversor	58
9.2	Retirada del inversor.....	58
9.3	Eliminación del inversor	58
9.4	Resolución de problemas	58
9.5	Mantenimiento rutinario.....	70
10	Parámetros técnicos	71

1 Acerca de este manual

Este manual describe la información del producto, su instalación, conexión eléctrica, puesta en marcha, resolución de problemas y mantenimiento. Lea este manual antes de instalar y utilizar el producto. Todos los instaladores y usuarios deben familiarizarse con las características, funciones y precauciones de seguridad del producto. Este manual puede actualizarse sin previo aviso. Para obtener más información sobre el producto y los últimos documentos, visite <https://en.goodwe.com/>.

1.1 Modelo correspondiente

El presente manual corresponde a los inversores que se enumeran a continuación.

Modelo	Potencia nominal de salida	Tensión de salida nominal
GW8000-SDT-30	8 kW	220/380, 230/400, 240/415, 3L/N/PE o 3L/PE
GW10K-SDT-30	10 kW	
GW10K-SDT-EU30	10 kW	
GW12K-SDT-30	12 kW	
GW15K-SDT-30	15 kW	
GW17K-SDT-30	17 kW	
GW20K-SDT-30	20 kW	
GW23K-SDT-C30	23 kW	
GW25K-SDT-C30	25 kW	
GW25K-SDT-P30	25 kW	
GW27K-SDT-C30	27 kW	
GW27K-SDT-P30	27 kW	
GW30K-SDT-C30	30 kW	
GW12KLV-SDT-C30	12 kW	
GW17KLV-SDT-C30	17 kW	

1.2 Destinatarios

Este manual está dirigido a profesionales técnicos formados y con conocimientos. El personal técnico debe estar familiarizado con el producto, las normas locales y los sistemas eléctricos.

1.3 Definición de símbolos

Los distintos niveles de mensajes de advertencia de este manual se definen como figura a continuación:

 PELIGRO
Indica un peligro de alto nivel que, si no se evita, provocará muerte o lesiones graves.
 ADVERTENCIA
Indica un peligro de nivel medio que, si no se evita, puede provocar muerte o lesiones graves.
 PRECAUCIÓN
Indica un peligro de bajo nivel que, si no se evita, puede provocar lesiones leves o moderadas.
AVISO
Subraya y complementa los textos. También puede tratarse de habilidades y métodos para resolver problemas relacionados con el producto que ahorran tiempo.

1.4 Actualizaciones

El último documento contiene todas las actualizaciones realizadas en publicaciones anteriores.

V1.0 2023-09-20

- Primera publicación

2 Precauciones de seguridad

AVISO

Los inversores se han diseñado y probado estrictamente para cumplir las normas de seguridad correspondientes. Lea y siga todas las instrucciones y precauciones de seguridad antes del uso. Un uso incorrecto podría provocar lesiones personales y daños a la propiedad, ya que los inversores son equipos eléctricos.

2.1 Seguridad general

AVISO

- La información contenida en el presente documento está sujeta a cambios debidos a actualizaciones en el producto u otros motivos. Este manual no puede sustituir las etiquetas del producto, salvo que se especifique lo contrario. La finalidad de las descripciones incluidas es exclusivamente orientativa.
- Antes de efectuar una instalación, lea el manual del usuario para conocer el producto y las precauciones.
- Todas las instalaciones deben ser llevadas a cabo por técnicos formados y con conocimientos que estén familiarizados con los estándares y normas de seguridad locales.
- Utilice herramientas aislantes y equipo de protección individual al manejar el equipo para garantizar la seguridad personal. Utilice guantes, ropa y muñequeras antiestáticos cuando toque dispositivos electrónicos para proteger el inversor de posibles daños.
- Siga con exactitud las instrucciones de instalación, uso y configuración de este manual. El fabricante no será responsable de daños del equipo o lesiones personales si usted no sigue las instrucciones. Para ver más detalles sobre la garantía, visite: <https://en.goodwe.com/warranty.asp>

2.2 Lado de CC

PELIGRO

Conecte los cables de CC utilizando los terminales y conectores de CC suministrados. El fabricante no se responsabiliza de los daños del equipo si se utilizan otros conectores o terminales.

ADVERTENCIA

- Asegúrese de que los bastidores del módulo fotovoltaico y el sistema de soportes fotovoltaico estén bien conectados a tierra.
- Asegúrese de que los cables de CC estén conectados con firmeza y de forma segura. Un cableado inadecuado puede provocar malos contactos o altas impedancias y provocar daños en el inversor.
- Mida la entrada de CC con el multímetro. El fabricante no se hace responsable de los daños provocados por conexión inversa, sobretensión o sobrecorriente.
- La tensión máxima de circuito abierto de cada cadena fotovoltaica no puede ser superior a:
 - 850 V CC para los modelos de GW12KLV-SDT-C30 y GW17KLV-SDT-C30
 - 1100 V CC para los modelos excepto GW12KLV-SDT-C30 y GW17KLV-SDT-C3 (se recomienda 1045 V en caso de entorno con temperatura baja).
- La diferencia de tensión entre cada MPPT deberá ser inferior a 150 V.
- La corriente de entrada de cada MPPT debe ser inferior a Máx. corriente de entrada por MPPT.
- Cuando solo haya 2 entradas de CC, se recomienda conectarlas a MPPT1 y MPPT2 por separado.
- Las cadenas fotovoltaicas conectadas al mismo MPPT deben contener el mismo número de módulos fotovoltaicos idénticos.
- Los módulos fotovoltaicos utilizados con el inversor deben tener una clasificación de clase A según IEC61730.

2.3 Lado de CA









ADVERTENCIA

- La tensión y la frecuencia en el punto de conexión deben cumplir los requisitos de la red.
- Se recomienda instalar dispositivos de protección adicionales, como disyuntores o fusibles, en el lado de CA. La especificación del dispositivo de protección debe ser como mínimo 1,25 veces la corriente nominal de salida de CA.
- El cable PE del inversor debe estar conectado con firmeza.
- Se recomienda usar cables de cobre como cables de salida de CA. Si prefiere los cables de aluminio, se recomienda usar terminales adaptadores de cobre a aluminio.

2.4 Instalación del inversor

⚠ PELIGRO

- Los terminales de la parte inferior del inversor no pueden soportar demasiada carga. De lo contrario, los terminales resultarán dañados.
- Todas las etiquetas y marcas de advertencia deben poder verse de manera clara e inequívoca después de la instalación. No bloquee, altere ni dañe ninguna etiqueta.
- Las etiquetas de advertencia del inversor son las que se indican a continuación.

	PELIGRO DE ALTA TENSIÓN. Desconecte toda la alimentación entrante y apague el producto antes de trabajar en él.		Descarga retardada. Espere 5 minutos tras el apagado hasta que los componentes se descarguen por completo.
	Lea atentamente el manual del usuario antes de trabajar en este dispositivo.		Existen riesgos potenciales. Utilice EPI adecuados antes de realizar cualquier operación.
	Peligro de alta temperatura. Para evitar quemarse, no toque el producto en funcionamiento.		Punto de conexión a tierra. Indica la posición de conexión del cable PE.
	Marcado CE.		No elimine el inversor como residuo doméstico. Deseche el producto de acuerdo con las leyes y las normativas locales o devuélvalo al fabricante.

2.5 Requisitos del personal

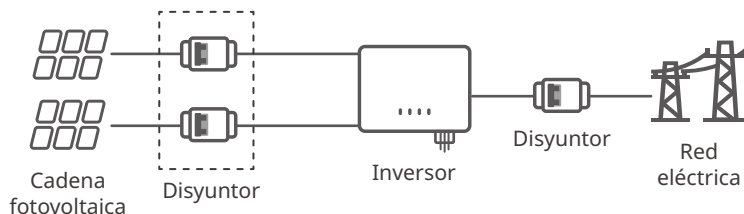
AVISO

- El personal que instala el equipo o realiza mantenimiento debe recibir una formación estricta y conocer las precauciones de seguridad y las operaciones correctas.
- Solo profesionales cualificados o personal formado pueden instalar, utilizar, realizar mantenimiento y sustituir el equipo o las piezas.

3 Introducción al producto

3.1 Casos de aplicación

El inversor de la serie SDT es un inversor conectado a la red de cadena fotovoltaica trifásico. El inversor convierte la CC generada por el módulo fotovoltaico en CA y la envía a la red eléctrica. El inversor se ha diseñado con los siguientes usos en mente:



Descripción del modelo

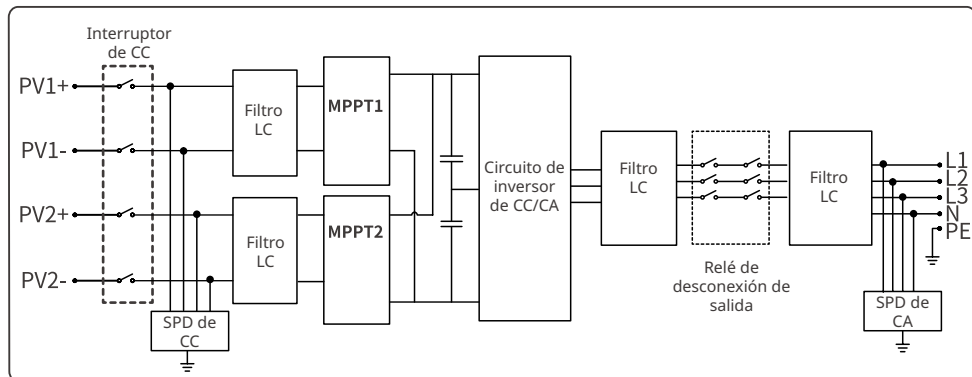
GW12KLV-SDT-C30



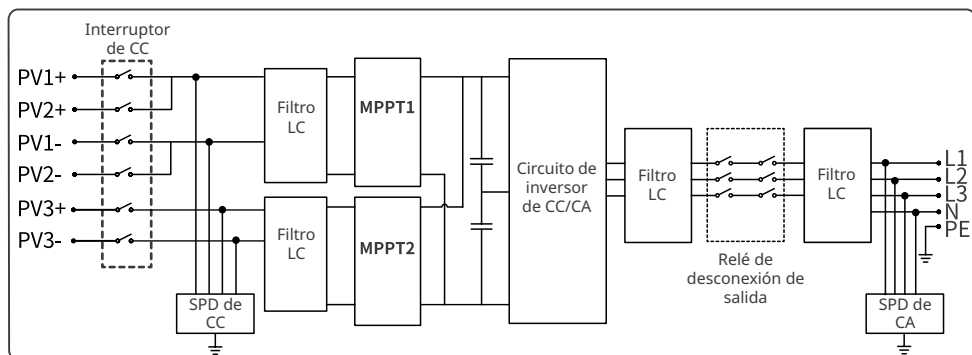
N.º	Corresponde a	Explicación
1	Código de marca	GW: GoodWe
2	Potencia nominal	12K: la potencia nominal es 12 kW
3	Tipo de red	LV: red de baja tensión
4	Código de serie	SDT: Serie SDT
5	Código de versión	30, C30 y P30: la versión del inversor es 3.0

3.2 Diagrama de circuitos

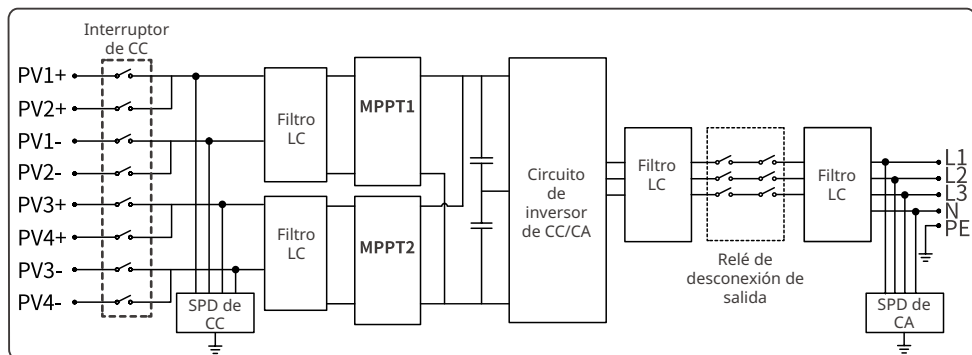
GW8000-SDT-30, GW10K-SDT-30, GW10K-SDT-EU30, GW12K-SDT-30 y GW15K-SDT-30:



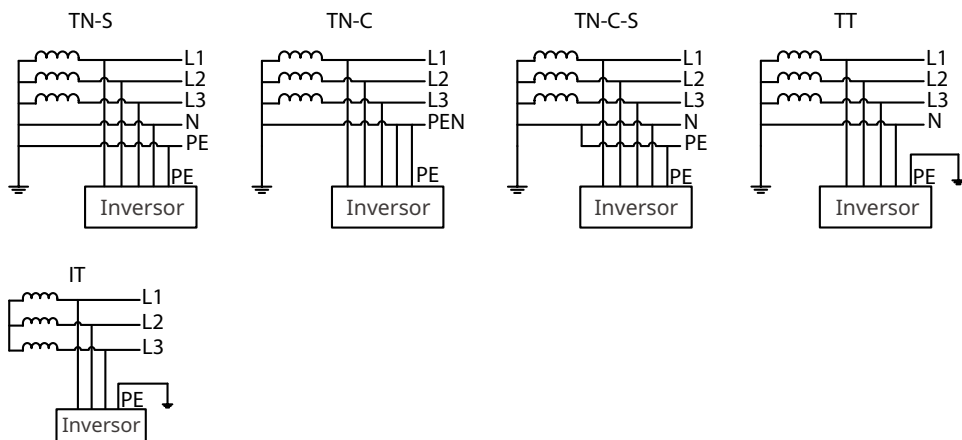
GW12KLV-SDT-C30, GW17K-SDT-30, GW20K-SDT-30, GW23K-SDT-C30, GW25K-SDT-C30 y GW27K-SDT-C30:



GW17KLV-SDT-C30, GW25K-SDT-P30, GW27K-SDT-P30 y GW30K-SDT-C30:



3.3 Tipos de red compatibles



3.4 Funcionalidades

AFCI (opcional)

La funcionalidad AFCI consiste en detectar el fallo de arco eléctrico de CC. Si lo hay, el inversor es capaz de activar la autoprotección automáticamente.

Motivo de generación de arcos eléctricos:

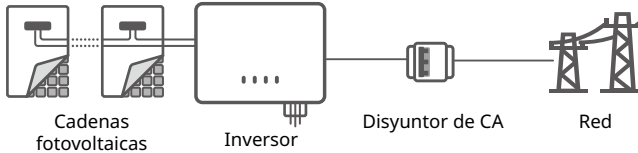
- Conectores de CC dañados o mal conectados en el sistema fotovoltaico.
- Cables mal conectados o rotos.
- Conectores y cables envejecidos.

Método para detectar arcos eléctricos:

- Cuando el inversor detecta un arco eléctrico, los usuarios pueden comprobar el fallo mediante la pantalla LCD o la aplicación SolarGo.
- Cuando se detecta un arco eléctrico, el inversor emite una alarma y se apaga como medida de protección. Al cabo de unos momentos, 5 minutos en Norteamérica y unos 20 segundos en otras zonas, el inversor reanuda la conexión a la red automáticamente. Si la protección de apagado se repite, revise el cableado del inversor para eliminar el arco eléctrico. Para ver más información, consulte el **Manual del usuario de la aplicación SolarGo**.

RSD (opcional)

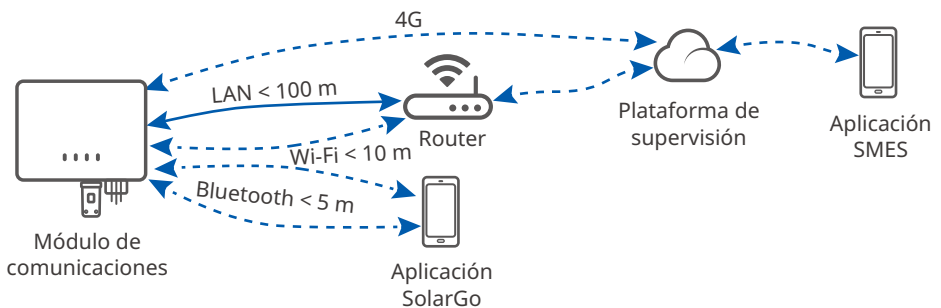
Opcionalmente, los inversores con función RSD están equipados con un transmisor de señales integrado para comunicarse con el controlador inteligente de nivel de módulo instalado en el exterior de las cadenas fotovoltaicas. En caso de emergencia, al desactivar el disyuntor de CA en el lado de salida del inversor, se interrumpirá el transmisor del interior del inversor, lo que también interrumpirá la salida de corriente de las cadenas fotovoltaicas.



Comunicaciones

El inversor admite la configuración de parámetros mediante Bluetooth, conectándose a la plataforma de supervisión SMES mediante Wi-Fi, 4G o Wi-Fi+LAN, para supervisar las operaciones del inversor y de la central eléctrica, etc.

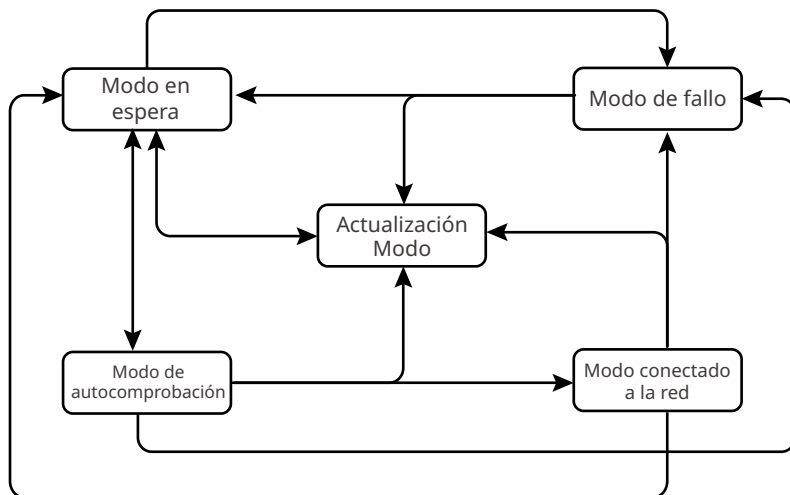
- Bluetooth(opcional): cumple el estándar Bluetooth 5.1.
- Wi-Fi (opcional para la versión china): admite la banda de frecuencia de 2,4G. El router debe configurarse en modo de coexistencia 2,4G o 2,4G/5G. El router admite un máximo de 40 bytes para su nombre de señales inalámbricas.
- LAN (opcional): admite conexión con el router mediante comunicación LAN y posterior conexión con la plataforma de supervisión.
- 4G (opcional para la versión del extranjero): admite la conexión a la plataforma de supervisión mediante comunicación 4G.



Supervisión de carga de 24 h

Con la ayuda de contadores inteligentes, controladores de energía inteligentes o recopiladores de datos con contadores inteligentes, se medirán los datos de salida del inversor y los datos del lado de la red, se calcularán los datos de consumo de energía de la carga y se cargarán los datos de funcionamiento del inversor en el sistema de supervisión mediante comunicación Wi-Fi o LAN. De esta manera se hace efectiva la supervisión en tiempo real de 24 h.

3.5 Modo de funcionamiento del inversor

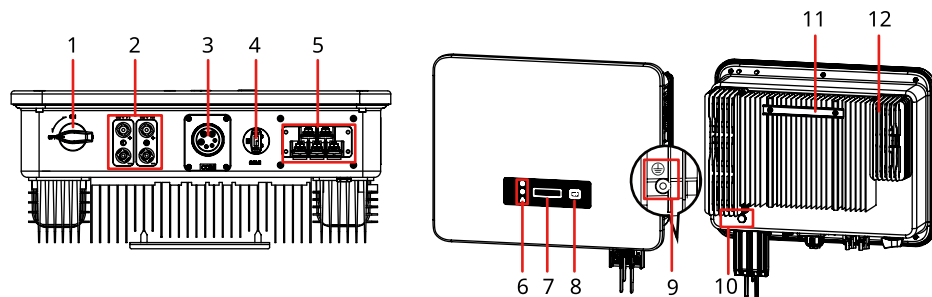


N.º	Modo	Descripción
1	Modo en espera	<p>Fase de espera tras encendido del inversor.</p> <ul style="list-style-type: none"> • Cuando se cumplen las condiciones, el inversor entra en el modo de autocomprobación. • Si hay un fallo, el inversor entra en el modo de fallo. • Si se recibe una solicitud de actualización, el inversor entra en el modo de actualización.
2	Modo de autocomprobación	<p>Antes de que el inversor se ponga en marcha, realiza de forma secuencial la autocomprobación, la inicialización, etc.</p> <ul style="list-style-type: none"> • Cuando se cumplen las condiciones, el inversor entra en el modo conectado a la red y se pone en marcha en conexión a la red. • Si se recibe una solicitud de actualización, el inversor entra en el modo de actualización. • Si no se supera la autocomprobación, entra en el modo de fallo.
3	Modo conectado a la red	<p>El inversor se ha conectado a la red y funciona con normalidad.</p> <ul style="list-style-type: none"> • Si se detecta un fallo, entra en el modo de fallo. • Si se recibe una solicitud de actualización, el inversor entra en el modo de actualización.
4	Modo de fallo	<p>Si se detecta un fallo, el inversor entra en el modo de fallo. Cuando se elimina el fallo, entra en el modo de espera. Cuando finaliza el modo en espera, el inversor detecta el estado de funcionamiento y entra en el siguiente modo.</p>
5	Modo de actualización	<p>Los inversores entran en este modo cuando se inicia el proceso de actualización del firmware. Después de la actualización, el inversor entra en el modo de espera. Cuando finaliza el modo en espera, el inversor detecta el estado de funcionamiento y entra en el siguiente modo.</p>

3.6 Aspecto

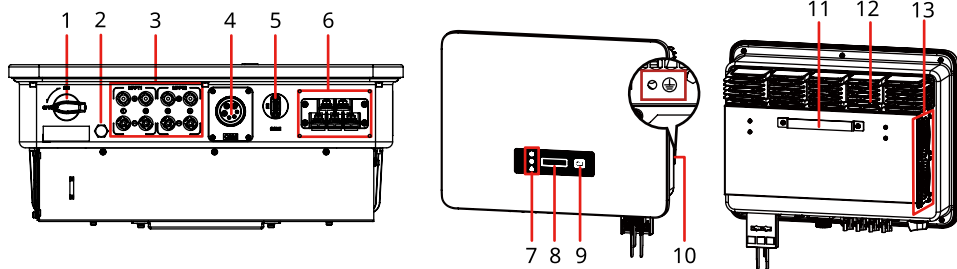
3.6.1 Piezas

Versión para China (8-15 kW)



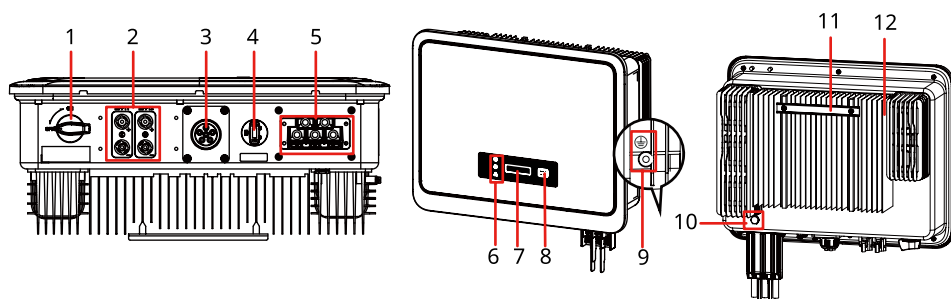
N.º	Piezas	Descripción
1	Interruptor de CC	Para iniciar o detener la entrada de CC.
2	Terminal de entrada fotovoltaica	Para conectar los cables de entrada de CC del módulo fotovoltaico.
3	Terminal de comunicación	Para conectar el cable de comunicación, como un cable RS485, el contador inteligente, el apagado de emergencia, el apagadoremoto, el contacto seco, el DRED (solo para Australia) o el RCR (solo para Europa).
4	Terminal del módulo de comunicación	<ul style="list-style-type: none"> Para conectar el módulo de comunicación, como Wi-Fi, LAN, Bluetooth o 4G. Para conectar una unidad flash USB para la actualización de software local.
5	Terminal de salida de CA	Para conectar el cable de salida de CA. Conecte el inversor y la red eléctrica.
6	Indicador	Para indicar el estado de funcionamiento del inversor.
7	LCD (opcional)	Para comprobar los parámetros del inversor.
8	Botón (opcional)	Para controlar el contenido mostrado en la pantalla.
9	Punto de conexión a tierra	Para conectar el cable PE.
10	Válvula de ventilación	-
11	Placa de montaje	Para montar el inversor.
12	Disipador de calor	Para la ventilación del inversor.

Versión para China (17-30 kW)



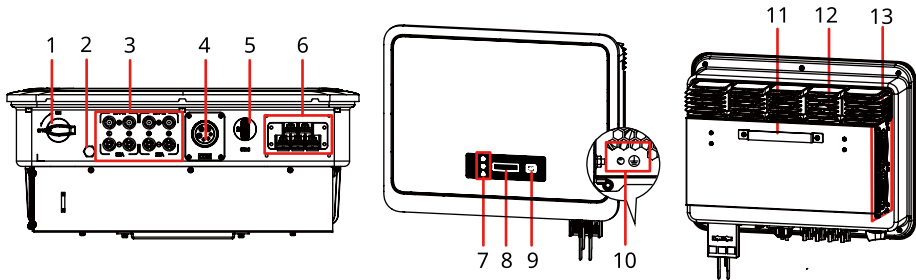
N.º	Piezas	Descripción
1	Interruptor de CC	Para iniciar o detener la entrada de CC.
2	Válvula de ventilación	-
3	Terminal de entrada fotovoltaica	<ul style="list-style-type: none"> Para conectar los cables de entrada de CC del módulo fotovoltaico. GW25K-SDT-P30, GW27K-SDT-P30, GW30K-SDT-C30: 4 x PV+/PV-, otros modelos: 3 x PV+/PV-
4	Terminal de comunicación	Para conectar el cable de comunicación, como un cable RS485, el contador inteligente, el apagado de emergencia, el apagadoremoto, el contacto seco, el DRED (solo para Australia) o el RCR (solo para Europa).
5	Terminal del módulo de comunicación	<ul style="list-style-type: none"> Para conectar el módulo de comunicación, como Wi-Fi, LAN, Bluetooth o 4G. Para conectar una unidad flash USB para la actualización de software local.
6	Terminal de salida de CA	Para conectar el cable de salida de CA. Conecte el inversor y la red eléctrica.
7	Indicador	Para indicar el estado de funcionamiento del inversor.
8	LCD (opcional)	Para comprobar los parámetros del inversor.
9	Botón (opcional)	Para controlar el contenido mostrado en la pantalla.
10	Punto de conexión a tierra	Para conectar el cable PE.
11	Placa de montaje	Para montar el inversor.
12	Disipador de calor	Para la ventilación del inversor.
13	Ventilador	<ul style="list-style-type: none"> Para la ventilación del inversor. GW17K-SDT-30 y GW20K-SDT-30: ventilador exterior x 1; otros modelos: ventilador exterior x 2.

Versión para el extranjero (GW8000-SDT-30, GW10K-SDT-30, GW10K-SDT-EU30, GW12K-SDT-30, GW15K-SDT-30)



N.º	Piezas	Descripción
1	Interruptor de CC	Para iniciar o detener la entrada de CC.
2	Terminal de entrada fotovoltaica	Para conectar los cables de entrada de CC del módulo fotovoltaico.
3	Terminal de comunicación	Para conectar el cable de comunicación, como un cable RS485, el contador inteligente, el apagado de emergencia, el apagadoremoto, el contacto seco, el DRED (solo para Australia) o el RCR (solo para Europa).
4	Terminal del módulo de comunicación	<ul style="list-style-type: none"> Para conectar el módulo de comunicación, como Wi-Fi, LAN, Bluetooth o 4G. Para conectar una unidad flash USB para la actualización de software local (para equipos que no son de Brasil). Para conectar a un ordenador mediante el cable RS485-USB para la configuración de funciones (solo para Brasil).
5	Terminal de salida de CA	Se utiliza para conectar el cable de salida de CA. Conecte el inversor y la red eléctrica.
6	Indicador	Para indicar el estado de funcionamiento del inversor.
7	LCD (opcional)	Para comprobar los parámetros del inversor.
8	Botón (opcional)	Para controlar el contenido mostrado en la pantalla.
9	Punto de conexión a tierra	Para conectar el cable PE.
10	Válvula de ventilación	-
11	Placa de montaje	Para montar el inversor.
12	Disipador de calor	Para la ventilación del inversor.

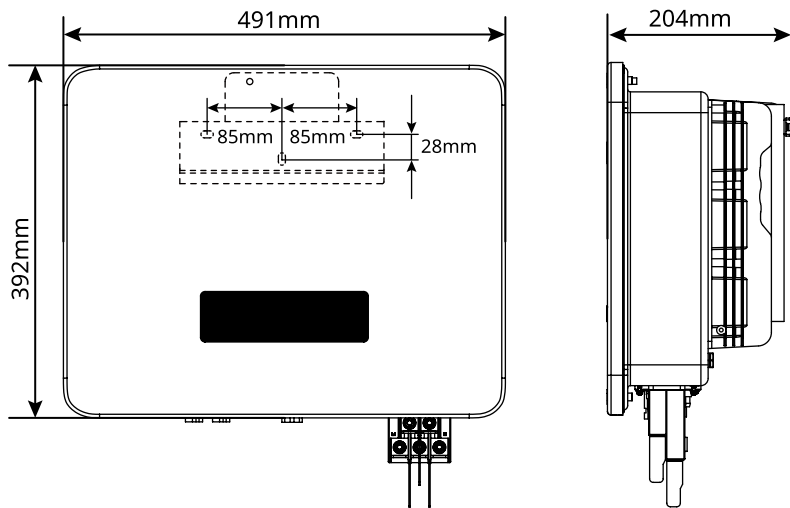
Versión para el extranjero (GW12KLV-SDT-C30, GW17K-SDT-30, GW17KLV-SDT-C30, GW20K-SDT-30, GW25K-SDT-C30, GW30K-SDT-C30)



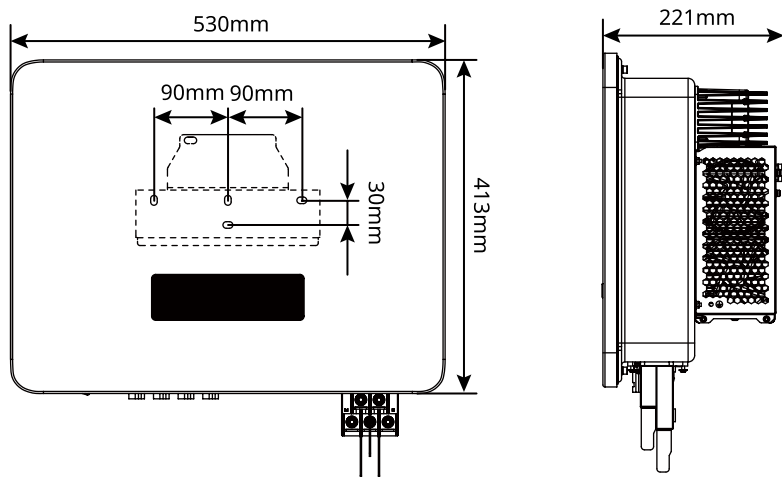
N.º	Piezas	Descripción
1	Interruptor de CC	Para iniciar o detener la entrada de CC.
2	Válvula de ventilación	-
3	Terminal de entrada fotovoltaica	<ul style="list-style-type: none"> Para conectar los cables de entrada de CC del módulo fotovoltaico. GW25K-SDT-P30, GW27K-SDT-P30, GW30K-SDT-C30: 4 x PV+/PV-, otros modelos: 3 x PV+/PV-
4	Terminal de comunicación	Para conectar el cable de comunicación, como un cable RS485, el contador inteligente, el apagado de emergencia, el apagadoremoto, el contacto seco, el DRED (solo para Australia) o el RCR (solo para Europa).
5	Terminal del módulo de comunicación	<ul style="list-style-type: none"> Para conectar el módulo de comunicación, como Wi-Fi, LAN, Bluetooth o 4G. Para conectar una unidad flash USB para la actualización de software local (para equipos que no son de Brasil). Para conectar a un ordenador mediante el cable RS485-USB para la configuración de funciones (solo para Brasil).
6	Terminal de salida de CA	Se utiliza para conectar el cable de salida de CA. Conecte el inversor y la red eléctrica.
7	Indicador	Para indicar el estado de funcionamiento del inversor.
8	LCD (opcional)	Para comprobar los parámetros del inversor.
9	Botón (opcional)	Para controlar el contenido mostrado en la pantalla.
10	Punto de conexión a tierra	Para conectar el cable PE.
11	Placa de montaje	Para montar el inversor.
12	Disipador de calor	Para la ventilación del inversor.
13	Ventilador	<ul style="list-style-type: none"> Para la ventilación del inversor. GW17K-SDT-30 y GW20K-SDT-30: ventilador exterior x 1; otros modelos: ventilador exterior x 2.

3.6.2 Dimensiones

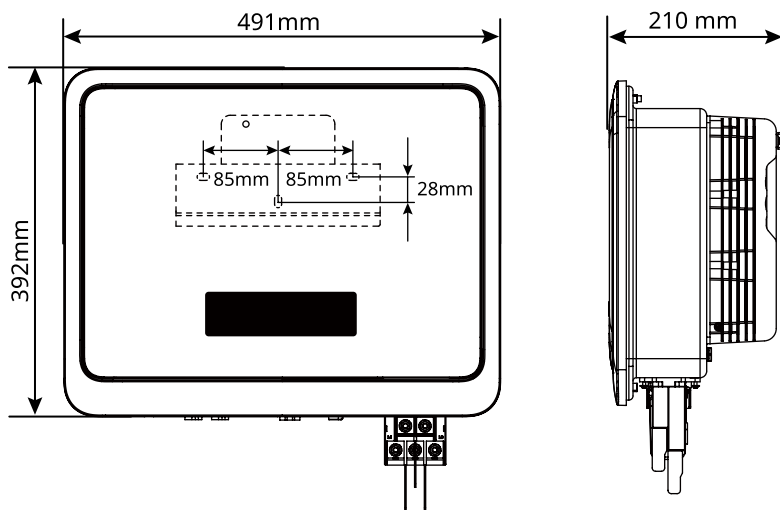
Versión para China (8-15 kW)



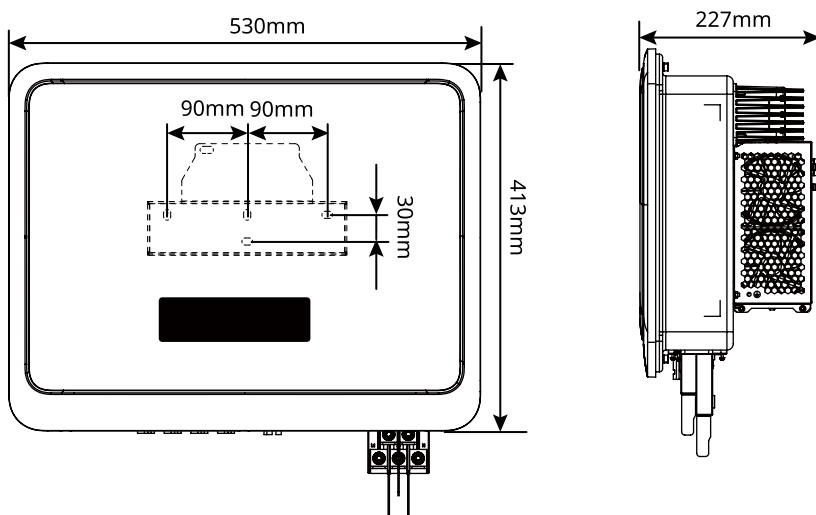
Versión para China (17-30 kW)



Versión para el extranjero (GW8000-SDT-30, GW10K-SDT-30, GW10K-SDT-EU30, GW12K-SDT-30, GW15K-SDT-30)



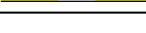
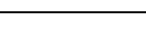


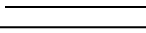




Versión para el extranjero (GW12KLV-SDT-C30, GW17K-SDT-30, GW17KLV-SDT-C30, GW20K-SDT-30, GW25K-SDT-C30, GW30K-SDT-C30)





















3.6.3 Indicadores

Inversores diseñados con LCD

Indicador	Estado	Descripción
		ENCENDIDO = EL SISTEMA INALÁMBRICO ESTÁ CONECTADO/ACTIVO
		PARPADEO 1 = EL SISTEMA INALÁMBRICO SE ESTÁ RESTABLECIENDO
		PARPADEO 2 = NO CONECTADO AL ROUTER O A LA ESTACIÓN BASE
		PARPADEO 4 = NO CONECTADO AL SERVIDOR DE SUPERVISIÓN
		PARPADEO = RS485 ESTÁ CONECTADO
		APAGADO = LA CONEXIÓN INALÁMBRICA ESTÁ RESTABLECIENDO LA CONFIGURACIÓN DE FÁBRICA
		ENCENDIDO = EL INVERSOR ESTÁ SUMINISTRANDO ENERGÍA
		OFF = EL INVERSOR NO ESTÁ SUMINISTRANDO ENERGÍA POR EL MOMENTO
		ENCENDIDO = SE HA PRODUCIDO UN FALLO
		APAGADO = NO HAY FALLOS

Inversores diseñados sin LCD

Indicador	Estado	Descripción
		ENCENDIDO = EQUIPO ENCENDIDO
		APAGADO = EQUIPO APAGADO
		ENCENDIDO = EL INVERSOR ESTÁ SUMINISTRANDO ENERGÍA
		APAGADO = EL INVERSOR NO ESTÁ SUMINISTRANDO ENERGÍA
		PARPADEO LENTO ÚNICO = AUTOCOMPROBACIÓN ANTES DE CONECTARSE A LA RED
		PARPADEO ÚNICO = CONECTÁNDOSE A LA RED
		ENCENDIDO = EL SISTEMA INALÁMBRICO ESTÁ CONECTADO/ACTIVO
		PARPADEO 1 = EL SISTEMA INALÁMBRICO SE ESTÁ RESTABLECIENDO
		PARPADEO 2 = LA CONEXIÓN INALÁMBRICA NO ESTÁ CONECTADA AL ROUTER O A LA ESTACIÓN BASE
		PARPADEO 4 = NO CONECTADO AL SERVIDOR DE SUPERVISIÓN
		PARPADEO = RS485 ESTÁ CONECTADO
		APAGADO = LA CONEXIÓN INALÁMBRICA ESTÁ RESTABLECIENDO LA CONFIGURACIÓN DE FÁBRICA
		ENCENDIDO = SE HA PRODUCIDO UN FALLO
		APAGADO = NO HAY FALLOS

3.6.4 Placa de características

La placa de características es solo una referencia.

GOODWE	
Product: Grid-Tied PV Inverter	
Model : *****_***_**	
PV Input	UDCmax: **** Vd.c.
	UMPP: **...** Vd.c.
	IDC,max: ** Ad.c.
	ISC PV: ** Ad.c.
Output	UAC,r: *** Va.c.
	fAC, r: ** Hz
	PAC,r: ** kW
	IAC,max: ** Aa.c.
	Sr: ** kVA
	Smax: ** kVA
P.F.: -* **cap...**ind Toperating: -**~** °C Non-isolated, IP**, protective Class I, OVC DCII/ACIII	
S/N:	
..... Co., Ltd. E-mail:@......com	
S/N	

Marca comercial de GoodWe, tipo de producto y modelo de producto

Parámetros técnicos

Símbolos de seguridad y marcas de certificación

Información de contacto y número de serie

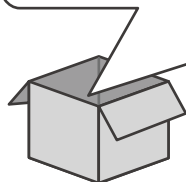
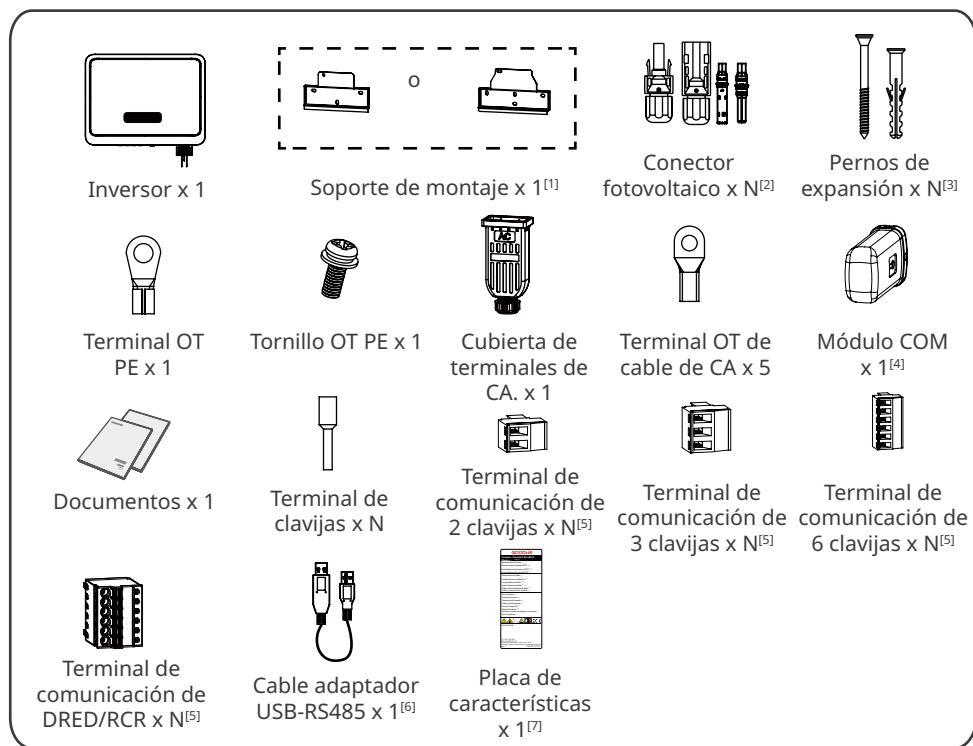
4 Comprobación y almacenamiento

4.1 Comprobación previa a recepción

Compruebe los siguientes elementos antes de recibir el producto.

1. Compruebe si la caja de embalaje exterior presenta daños, como orificios, grietas, deformaciones y otros signos de daños en el equipo. No desembale el paquete y póngase en contacto con el proveedor lo antes posible si localiza algún daño.
2. Compruebe el modelo de inversor. Si el modelo de inversor no es el solicitado, no desembale el producto y póngase en contacto con el proveedor.
3. Compruebe la entrega para verificar que el modelo sea correcto, los contenidos estén completos y su aspecto sea el de un producto intacto. Póngase en contacto con el proveedor lo antes posible si localiza algún daño.

4.2 Productos suministrados



AVISO

- [1] El tipo de placa de montaje depende del modelo del inversor.
- [2] El número de conectores fotovoltaicos es igual que el número de terminales de entrada de CC del inversor.
- [3] El número de pernos de expansión depende del modelo de inversor.
- [4] Tipos de módulos de comunicación disponibles: Wi-Fi/4G/Bluetooth/LAN. El tipo real suministrado depende del método de comunicación del inversor seleccionado.
- [5] El número de conectores de comunicación y de terminales de clavijas se corresponde con el método de comunicación seleccionado. El número de terminales de 2 clavijas, terminales de 3 clavijas o terminales de comunicación DRED/RCR varía en función de la configuración de comunicación.
- [6] El cable de conversión USB-RS485 es solo para los inversores de Brasil.
- [7] Solo para el modelo de Brasil de GW12KLV-SDT-C30 y GW17KLV-SDT-C30.

4.3 Almacenamiento

Si no se prevé instalar o usar el equipo de inmediato, asegúrese de que el entorno de almacenamiento cumpla los siguientes requisitos:

1. No desembale el embalaje exterior ni deseche el desecante.
2. Guarde el equipo en un lugar limpio. Asegúrese de que la temperatura y la humedad sean adecuadas y de que no haya condensación.
3. Se deben seguir las instrucciones de la caja de embalaje para apilar los inversores en una altura y dirección adecuadas.
4. Los inversores deben apilarse con precaución para evitar que se caigan.
5. Si el inversor se ha almacenado durante un tiempo prolongado, deberán comprobarlo profesionales antes de ponerlo en uso.

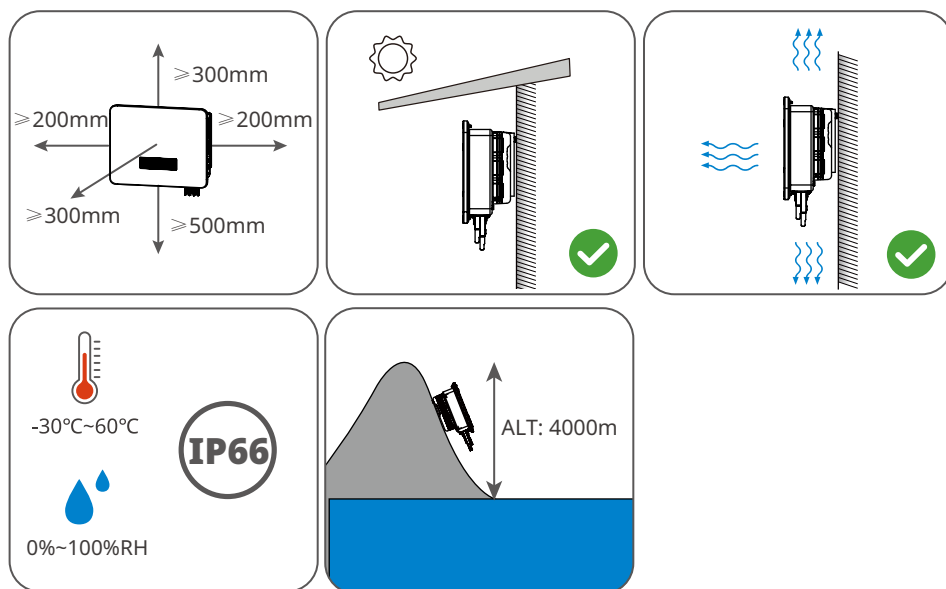
5 Instalación

5.1 Requisitos de instalación

Requisitos del entorno de instalación

1. No instale el equipo en un lugar cercano a materiales inflamables, explosivos o corrosivos.
2. Instale el equipo en una superficie lo suficientemente sólida como para soportar el peso del inversor.
3. Instale el equipo en un lugar bien ventilado para garantizar una disipación adecuada. Además, el espacio de instalación debe ser lo suficientemente amplio como para poder realizar operaciones.
4. Los equipos con un grado de protección IP elevado pueden instalarse en el interior o en el exterior. La temperatura y la humedad del lugar de instalación deben estar dentro del intervalo apropiado.
5. Instale el equipo en un lugar protegido para evitar la luz solar directa, la lluvia y la nieve. Coloque un parasol si es necesario.
6. No instale el equipo en un lugar que sea fácil de tocar; sobre todo, no lo instale al alcance de los niños. Se producen altas temperaturas cuando el equipo está funcionando. Para evitar quemaduras, no toque la superficie.
7. Instale el equipo a una altura que sea conveniente para el funcionamiento y el mantenimiento, las conexiones eléctricas y la comprobación de indicadores y etiquetas.
8. El inversor debe instalarse en un lugar cuya altitud sea inferior a la altitud máxima de funcionamiento de 4000 m. Si la altitud es superior a 2000 m, se reducirá la potencia del inversor.
9. Los inversores instalados en zonas deterioradas por la sal se corroerán. «Zonas deterioradas por la sal» hace referencia a las zonas situadas a menos de 1000 m de la costa o afectadas por el viento marino. Las zonas afectadas por las brisas marinas varían en función de las condiciones meteorológicas (como tifones, vientos estacionales) o la topografía (embalses, colinas).
10. Instale el inversor alejado de campos magnéticos intensos para evitar interferencias electromagnéticas. Si hay equipos de comunicaciones inalámbricas o de radio por debajo de 30 MHz cerca del inversor, debe:
 - Añadir un filtro EMI paso bajo o un núcleo de ferrita de varios devanados al cable de entrada de CC o al cable de salida de CA del inversor.
 - Instale el inversor a una distancia mínima de 30 m del equipo inalámbrico.



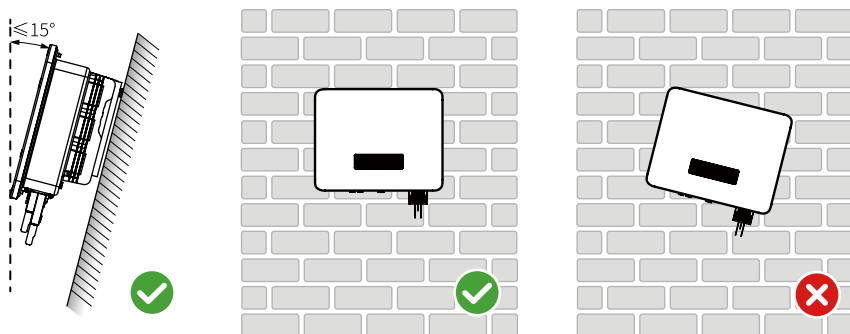


Requisitos del soporte de montaje

- El soporte de montaje deberá ser no inflamable y resistente al fuego.
- Asegúrese de que la superficie de soporte sea lo suficientemente sólida como para soportar la carga de peso del producto.
- Para evitar el ruido generado por el producto en funcionamiento, que puede molestar a los residentes cercanos, no instale el producto en un soporte con mal aislamiento acústico.

Requisitos del ángulo de instalación

- Instale el inversor en posición vertical o con una inclinación máxima hacia atrás de 15 grados.
- No instale el inversor al revés, inclinado hacia delante, inclinado hacia atrás y hacia delante o en posición horizontal.



Requisitos de las herramientas de instalación

Se recomienda utilizar las siguientes herramientas para instalar el equipo. Si fuera necesario, utilice otras herramientas en el lugar de instalación.

				
Gafas de seguridad	Calzado de seguridad	Guantes de seguridad	Mascarilla antipolvo	Herramienta de crimpado RJ45
				
Cortaalambres	Pelacables	Taladro de percusión	Pistola de calor	Herramienta de crimpado de terminales de CC
				
Rotulador	Nivel	Tubo termorretráctil	Martillo de goma	Llave para cableado de CC
				
Multímetro	Bridas para cables	Llave dinamo métrica M4/M5 /M6	Aspiradora	Cúter multiusos

5.2 Instalación del inversor

5.2.1 Movimiento del inversor

PRECAUCIÓN

Traslade el inversor al lugar de la instalación. Siga las siguientes instrucciones para evitar daños personales o en el equipo.

1. Tenga en cuenta el peso del equipo antes de moverlo. Asigne suficiente personal para mover el equipo y evitar daños personales.
2. Utilice guantes de seguridad para evitar daños personales.
3. Mantenga el equilibrio al mover el equipo.

5.2.2 Cómo instalar el inversor

AVISO

- Evite las tuberías de agua y los cables ocultos en la pared al realizar orificios.
- Utilice gafas de seguridad y mascarilla antipolvo para evitar inhalar el polvo o que este entre en contacto con los ojos al realizar orificios.
- Los clientes deben preparar un bloqueador antirrobo de tamaño adecuado.

GW8000-SDT-30, GW10K-SDT-30, GW10K-SDT-EU30, GW12K-SDT-30, GW15K-SDT-30

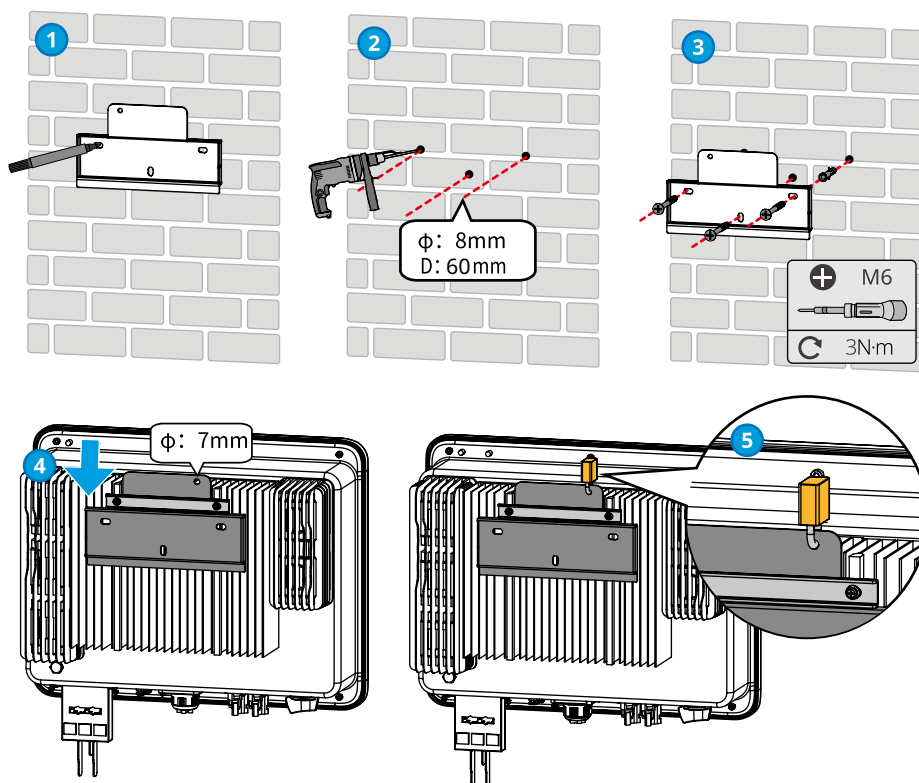
Paso 1 Coloque la placa de montaje en la pared en posición horizontal y marque las posiciones para realizar los orificios.

Paso 2 Realice los orificios a una profundidad de 80 mm utilizando el taladro de percusión. El diámetro del taladro debería ser de 10 mm.

Paso 3 Asegure la placa de montaje con los pernos de expansión.

Paso 4 Instale el inversor en la placa de montaje. apriete las tuercas para asegurar la placa de montaje y el inversor.

Paso 5 Instale el bloqueador antirrobo.



GW12KLV-SDT-C30, GW17K-SDT-30, GW17KLV-SDT-C30, GW20K-SDT-30, GW23K-SDT-C30, GW25K-SDT-C30, GW25K-SDT-P30, GW27K-SDT-C30, GW27K-SDT-P30, GW30K-SDT-C30

Paso 1 (opcional, solo para Brasil) Para una red de 127 V/220 V, sustituya la placa de características del inversor por la placa de características suministrada.

Paso 2 Coloque la placa de montaje en la pared en posición horizontal y marque las posiciones para realizar los orificios.

Paso 3 Realice los orificios a una profundidad de 80 mm utilizando el taladro de percusión. El diámetro del taladro debería ser de 10 mm.

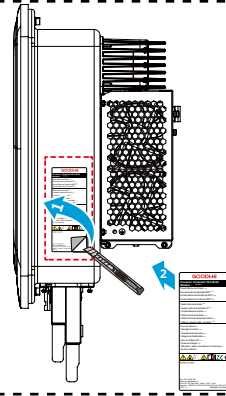
Paso 4 Asegure la placa de montaje con los pernos de expansión.

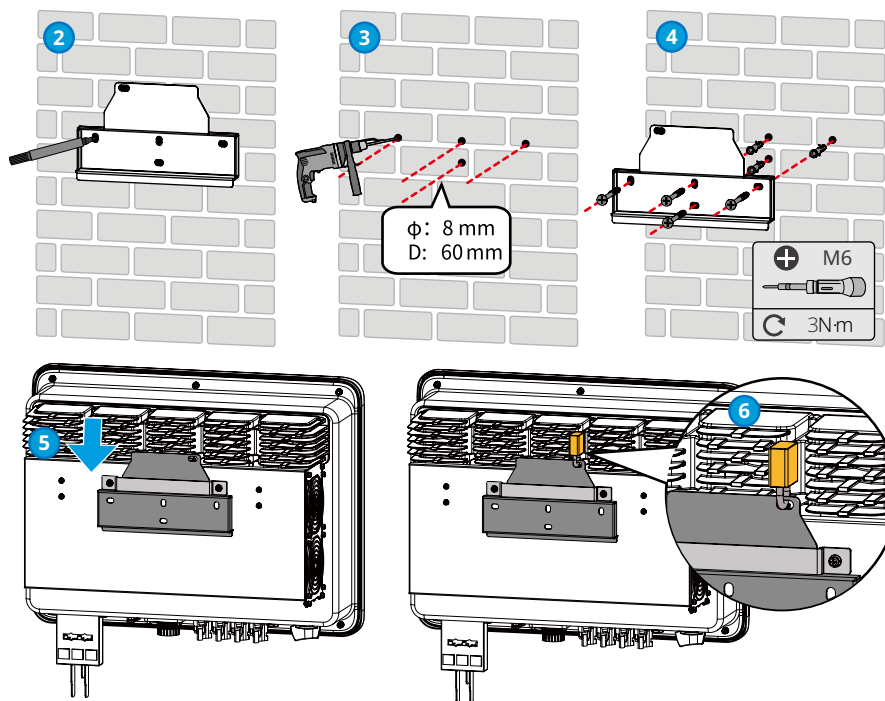
Paso 5 Instale el inversor en la placa de montaje. apriete las tuercas para asegurar la placa de montaje y el inversor.

Paso 6 Instale el bloqueador antirrobo.

1 (Solo para la red de 127 V/220 V de Brasil) Sustitución de la placa de características

GW20K-SDT-30	➔	GW12KLV-SDT-C30
GW30K-SDT-C30	➔	GW17KLV-SDT-C30





6 Conexión eléctrica

6.1 Precauciones de seguridad

PELIGRO

- Desconecte el interruptor de CC y el interruptor de salida de CA del inversor para apagar el equipo antes de realizar cualquier conexión eléctrica. No trabaje con la alimentación conectada. De lo contrario, puede producirse una descarga eléctrica.
- Realice las conexiones eléctricas teniendo en cuenta las leyes y las normativas locales, incluyendo las especificaciones de las operaciones, cables y componentes.
- Si la tensión es demasiado grande, puede que el cable esté mal conectado. Deje cierta longitud de cable de reserva antes de conectarlo al puerto del cable del inversor.

AVISO

- Utilice equipo de protección individual como calzado de seguridad, guantes de seguridad y guantes aislantes durante la ejecución de conexiones eléctricas.
- Todas las conexiones eléctricas deben realizarlas profesionales cualificados.
- Los colores de los cables de este documento son solo una referencia. Las especificaciones de los cables deben cumplir las leyes y reglamentos locales.

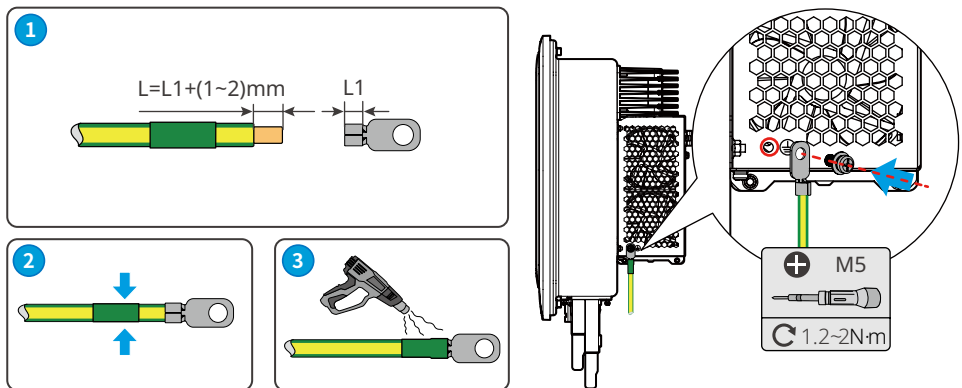
Requisitos de cables

Cable	Tipo	Especificaciones de los cables		
		Diámetro exterior (mm)	Sección transversal (mm ²)	
Cable de entrada de CC (MC4)	Cable fotovoltaico que cumple el estándar 1100 V	6,1-8	Recomendado: 4~6	
Cable de entrada de CC (Jinko)		5,5-8	Recomendado: 4~6	
CA de CA	Cable de cobre/aluminio de cuatro/cinco conductores ^[1]	18-30	Para inversores LV de Brasil, cable de aluminio: <ul style="list-style-type: none"> GW12KLV-SDT-C30: 16-25 GW17KLV-SDT-C30: 25 	Para inversores LV de Brasil, cable de cobre: GW12KLV-SDT-C30, GW17KLV-SDT-C30: 16-25
			Para otros inversores, cable de aluminio <ul style="list-style-type: none"> 8-15 kW: 10-16 17-25 kW: 16-25 27-30 kW: 25 	Para otros inversores, cable de cobre <ul style="list-style-type: none"> 8-15 kW: 6-10 17-30 kW: 16-25
Cable PE	Cable para exteriores	-	Hilo de cobre 5-8	Hilo de aluminio: 8-13
Módulo de comunicación	Par trenzado apantallado para exteriores. El cable debe cumplir los reglamentos locales ^[2]	4,5-7	0,2-0,5	
<p>Nota:</p> <p>[1]: En instalaciones con cable de aluminio, utilice un terminal de transferencia de cobre a aluminio.</p> <p>[2]: La longitud total de los cables de comunicación no deberá superar los 1000 metros.</p> <p>Los valores de esta tabla solo son válidos si el conductor de conexión a tierra protector externo está fabricado con el mismo metal que el conductor de fase. De lo contrario, la sección transversal del conductor de conexión a tierra protector externo deberá ser determinarse de modo que su conductividad equivalga a la especificada en esta tabla.</p>				

6.2 Conexión del cable PE

⚠ ADVERTENCIA

- El cable PE conectado a la caja del inversor no puede sustituir el cable PE conectado al puerto de salida de CA. Los dos cables PE deben estar bien conectados.
- Asegúrese de que todos los puntos de conexión a tierra de las cajas están conectados equipotencialmente cuando hay varios inversores.
- Para mejorar la resistencia a la corrosión del terminal, se recomienda aplicar gel de sílice o pintura en el terminal de tierra después de instalar el cable PE.
- Prepare el cable de PE de acuerdo con las especificaciones de cables y los terminales de conexión a tierra OT según la siguiente figura.



6.3 Conexión del cable de salida de CA

⚠ ADVERTENCIA

- No conecte cargas entre el inversor y el interruptor de CA conectado directamente a este.
- La unidad de supervisión de corriente residual (RCMU) está integrada en el inversor. El inversor se desconectará rápidamente de la red eléctrica al detectar cualquier fuga en la corriente que supere el intervalo permisible.

Seleccione e instale el RCD siguiendo las leyes y reglamentos locales. Los dispositivos de supervisión de corriente residual (RCD) de tipo A pueden conectarse al exterior del inversor para protegerlo cuando el componente de CC de la corriente de fuga supere el valor límite. Los siguientes RCD son de referencia: 300 mA.

AVISO

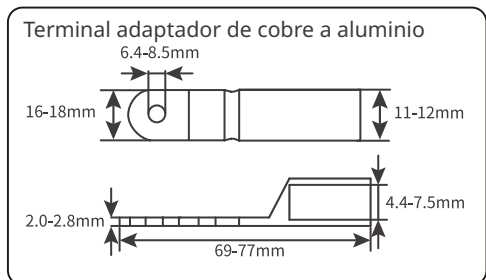
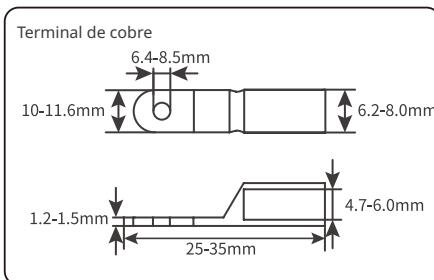
Instale un disyuntor de CA para cada inversor. No se puede usar un disyuntor de CA para varios inversores.

Se debe instalar un disyuntor de CA en el lado de CA para asegurarse de que el inversor pueda desconectar la red de forma segura cuando se produzca una excepción. Elija el disyuntor de CA que se ajuste a las leyes y regulaciones locales. Disyuntores de CA recomendados:

Modelo de inversor	Disyuntor de CA
GW8000-SDT-30/GW10K-SDT-30/GW10K-SDT-EU30	20 A
GW12K-SDT-30/GW15K-SDT-30/GW17K-SDT-30	32 A
GW12KLV-SDT-C30/GW20K-SDT-30	40 A
GW23K-SDT-C30/GW25K-SDT-C30/GW25K-SDT-P30	50 A
GW17KLV-SDT-C30/GW27K-SDT-C30/GW27K-SDT-P30/GW30K-SDT-C30	60 A

⚠ ADVERTENCIA

- Preste atención a las serigrafías L1, L2, L3, N y PE en el terminal de CA. Conecte los cables de CA a los terminales correspondientes. El inversor puede resultar dañado si los cables se conectan de manera incorrecta.
- Asegúrese de que todo el núcleo del cable se introduce en los orificios de terminales de CA. Ninguna parte del núcleo del cable puede quedar al descubierto.
- Asegúrese de que los cables estén bien conectados. De lo contrario, el terminal puede calentarse demasiado y dañar el inversor cuando este está funcionando.
- Los terminales de CA se pueden conectar en un sistema trifásico de cuatro hilos o en un sistema trifásico de cinco hilos. El método de cableado real puede variar. En la siguiente figura se utiliza el sistema trifásico de cinco hilos como ejemplo.
- Deje cierta longitud de reserva para el cable PE. Asegúrese de que el cable PE sea el último en soportar el estrés cuando el cable de salida de CA esté sometido a tensión.
- Uso de los terminales adaptadores de cobre a aluminio cuando se utiliza el cableado de aluminio.

Requisito de terminal OT

Paso 1 Prepare el cable de CA.

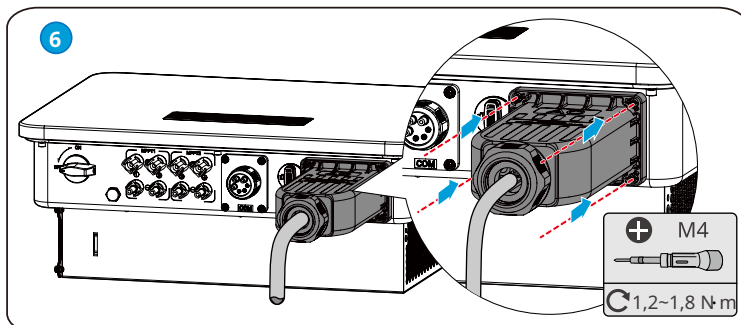
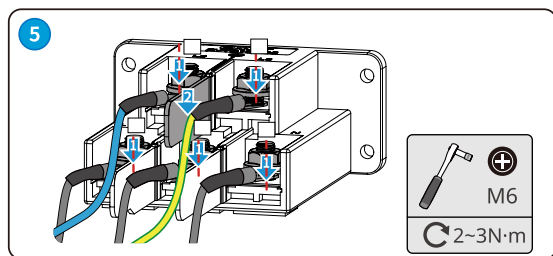
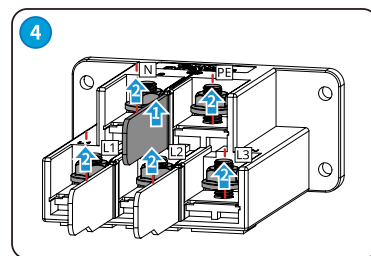
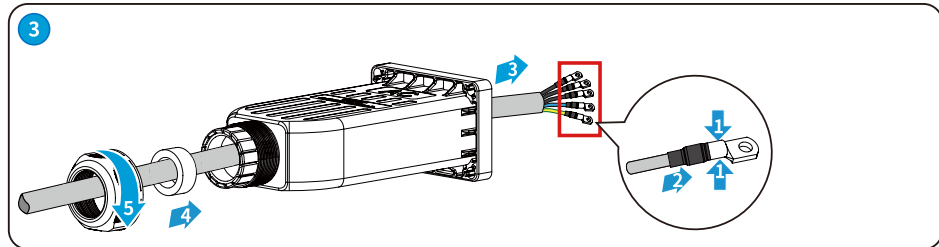
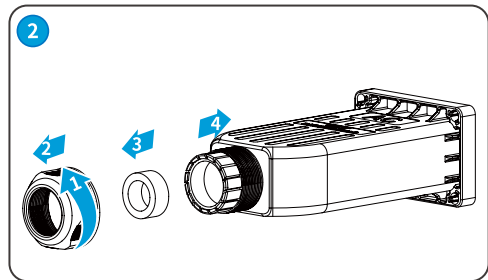
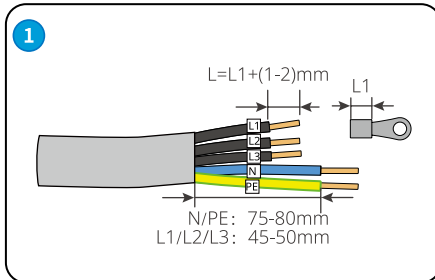
Paso 2 Desmonte la cubierta del terminal de CA.

Paso 3 Crimpe el cable de CA en los terminales OT y dirija el cable crimpado hacia el cable de CA.

Paso 4 Retire el deflector de cableado del bloque de terminales de CA y los tornillos de fijación de cable.

Paso 5 Apriete el cable de CA en el bloque de terminales de CA.

Paso 6 Apriete la cubierta de terminales de CA en el inversor.



6.4 Conexión del cable de entrada fotovoltaica



PELIGRO

Confirme la siguiente información antes de conectar la cadena fotovoltaica al inversor. De lo contrario, el inversor puede sufrir daños permanentes o incluso provocar un incendio y lesiones personales o pérdidas materiales.

1. Asegúrese de que la corriente de cortocircuito máxima y la tensión de entrada máxima por MPPT están dentro del intervalo permitido.
2. Asegúrese de que el polo positivo de la cadena fotovoltaica se conecta al PV+ del inversor. El polo negativo de la cadena fotovoltaica se debe conectar al PV- del inversor.

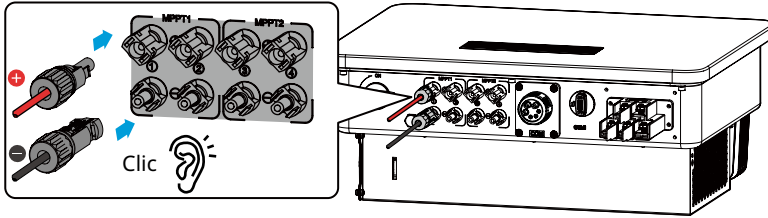


ADVERTENCIA

1. La tensión máxima de circuito abierto de cada cadena fotovoltaica no puede ser superior a:
 - 850 V CC para los modelos de GW12KLV-SDT-C30 y GW17KLV-SDT-C30
 - 1100 V CC para los modelos excepto GW12KLV-SDT-C30 y GW17KLV-SDT-C3 (se recomienda 1045 V en caso de entorno con temperatura baja).
2. La diferencia de tensión entre cada MPPT deberá ser inferior a 150 V.
3. La corriente de entrada de cada MPPT debe ser inferior a Máx. corriente de entrada por MPPT.
4. Cuando solo haya 2 entradas de CC, se recomienda conectarlas a MPPT1 y MPPT2 por separado.
5. Las cadenas fotovoltaicas conectadas al mismo MPPT deben contener el mismo número de módulos fotovoltaicos idénticos.
6. Conecte los cables de CC utilizando los conectores fotovoltaicos suministrados. El fabricante no se responsabiliza de los daños si se utilizan otros conectores.
7. Las cadenas fotovoltaicas no pueden conectarse a tierra. Asegúrese de que la resistencia de aislamiento mínima de la cadena fotovoltaica con respecto a la conexión a tierra cumple los requisitos de resistencia de aislamiento mínima antes de conectar la cadena fotovoltaica al inversor.
8. Los clientes deben preparar el cable de entrada de CC.
9. Tipo de cable de entrada de CC recomendado: el cable fotovoltaico para exteriores que soporta la tensión máxima de entrada.

AVISO

Selle los terminales de entrada fotovoltaica con cubiertas impermeables cuando no estén siendo usados. De lo contrario, la protección de ingreso se verá influenciada.



Conexión del cable de entrada de CC

Paso 1 Prepare los cables de CC.

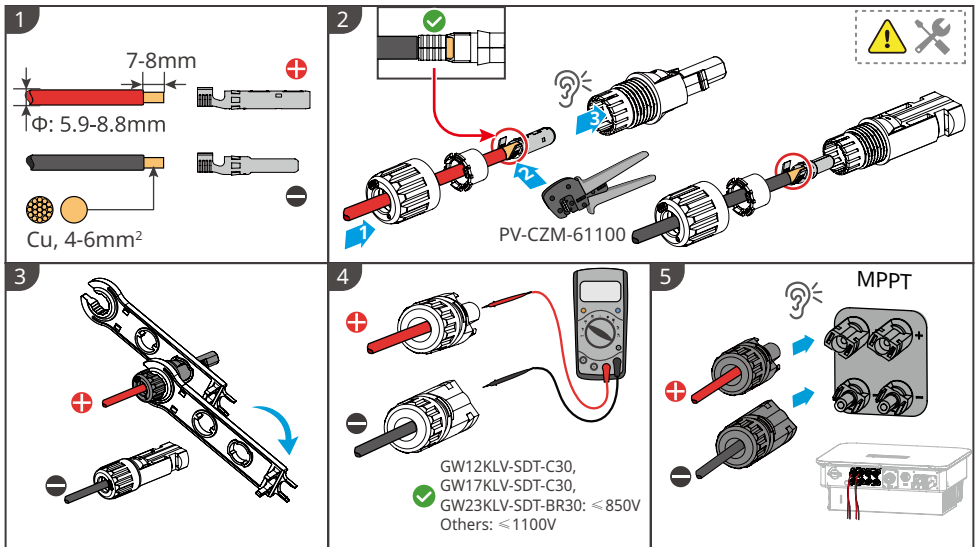
Paso 2 Crimpe el cable de CC en los terminales fotovoltaicos.

Paso 3 Desmonte los conectores fotovoltaicos.

Paso 4 Coloque el cable de CC y mida la tensión de entrada de CC.

Paso 5 Mida la corriente de entrada de CC.

Paso 6 Conecte los conectores fotovoltaicos a los terminales de entrada de CC.

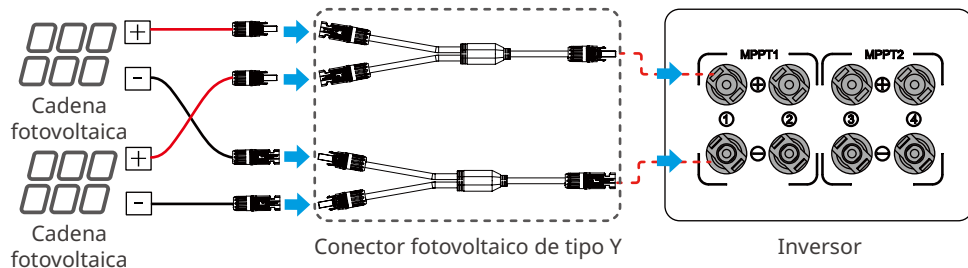


SDT30ELC0009

Conectar el conector fotovoltaico de tipo Y (opcional)

AVISO

En caso necesario, utilice el conector fotovoltaico de tipo Y que tenga el mismo modelo o especificación que el conector fotovoltaico del inversor. El fabricante no se responsabiliza de los daños en el inversor causados por el uso de conectores fotovoltaicos de tipo Y incompatibles.

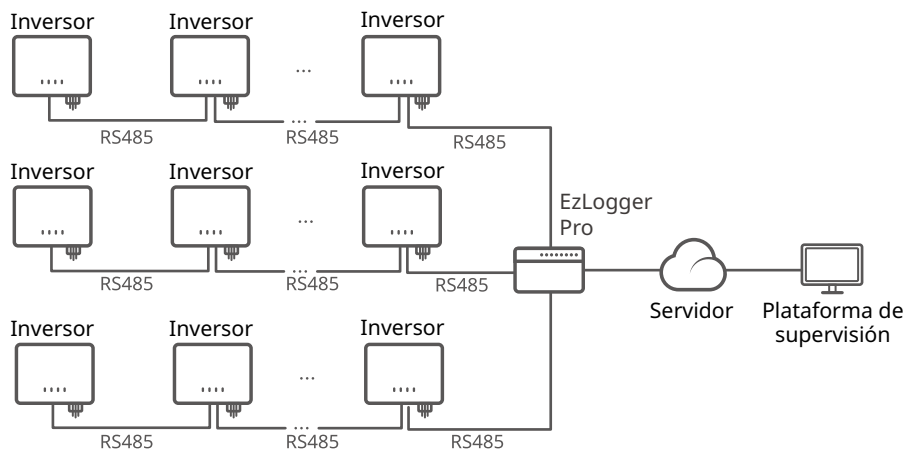


6.5 Comunicación

6.5.1 Redes de comunicación RS485

AVISO

Si se conectan varios inversores a un registrador de datos inteligente para su conexión en red, el número máximo de inversores por puerto COM del registrador de datos inteligente es 20, y la longitud total del cable de conexión no debe superar 1000 m.



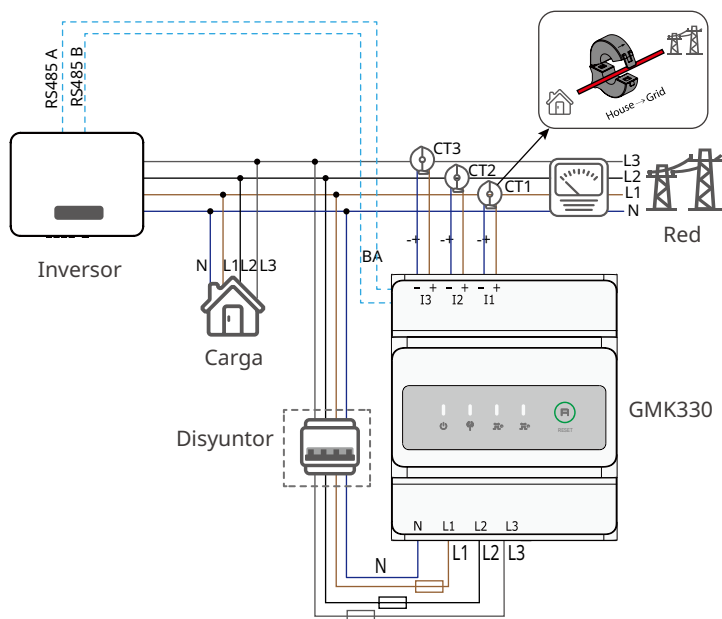
6.5.2 Redes de límite de potencia

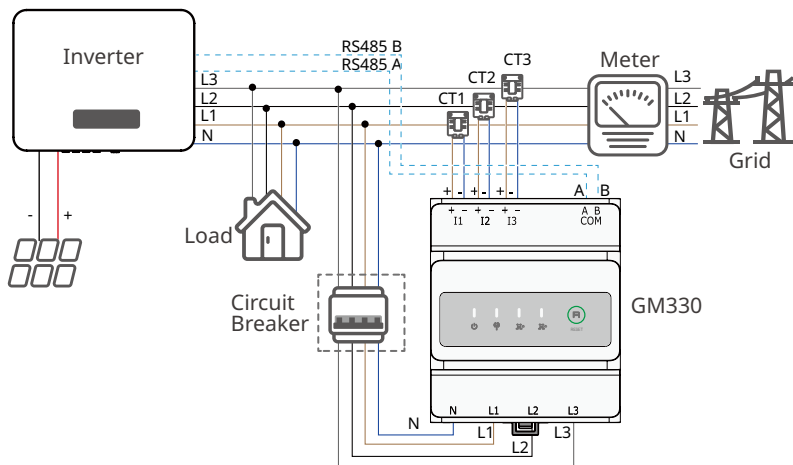
Cuando todas las cargas del sistema fotovoltaico no puedan consumir la electricidad generada, el exceso de energía se inyectará en la red. En este caso, es posible supervisar la generación de energía con un contador inteligente, un registrador de datos inteligente o un SEC1000 (controlador de energía inteligente) para controlar la cantidad de energía inyectada en la red.

Redes de límite de potencia con un solo inversor

AVISO

Sección transversal recomendada del cable de alimentación de entrada del contador inteligente: 1mm² (18AWG).



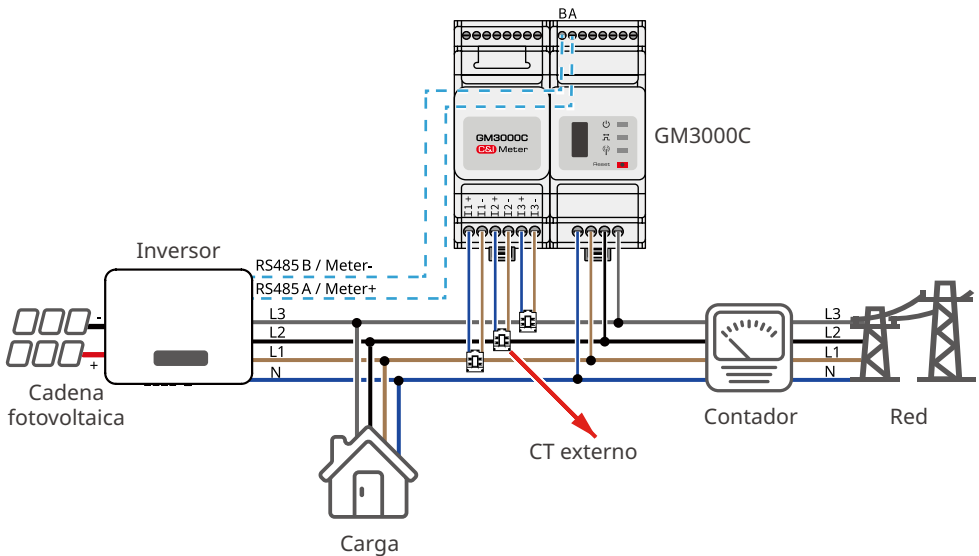


Redes de límite de potencia con un solo inversor (GM3000C)



ADVERTENCIA

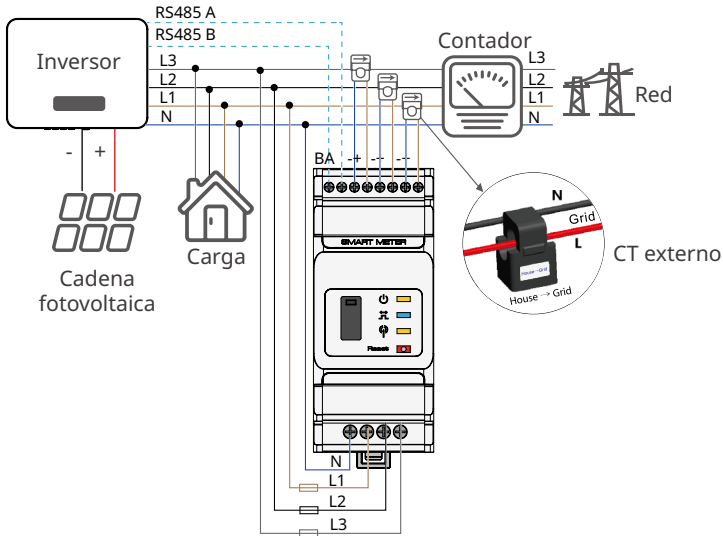
1. La ubicación para acoplar el CT deberá estar cerca del punto de entrada en la dirección adecuada. «-->» de CT hace referencia a que la corriente del inversor fluye hacia la red. Si el CT se ha instalado invertido, el inversor se activará con una alarma y no podrá realizar la función de límite de potencia.
2. El diámetro interior de CT no deberá ser mayor que el diámetro externo del cable de alimentación de CA para garantizar que dicho cable se pueda insertar en el CT.
3. Para cableados específicos de CT, consulte los documentos suministrados por el fabricante correspondiente para asegurarse de que la dirección del cableado sea correcta y que el CT pueda funcionar adecuadamente.
4. El CT se deberá acoplar en los cables L1, L2 y L3. No lo instale en el cable N.
5. Prepare el CT usted mismo para la instalación externa al seleccionar el contador inteligente 3000C. Especificación de CT:
 - Elija n A/5 A para la relación de transformación de corriente del CT externo. (n hace referencia al valor primario de la corriente de entrada del CT, que oscila entre 200 y 5000, elegido por el usuario en función de las condiciones reales. 5 A hace referencia al valor secundario de la corriente de salida del CT).
 - El error de muestreo de la corriente del CT será $\leq 1\%$ (la precisión recomendada es 0,5, 0,5 s, 0,2 o 0,2 s).
 - El diámetro recomendado para el cable secundario de salida del CT es 1,5 mm, lo que corresponde a 1,5 mm² de la sección transversal.
6. La corriente de carga de cualquier fase deberá ser superior a 120 A.



Redes de límite de potencia con un solo inversor (GM3000)

ADVERTENCIA

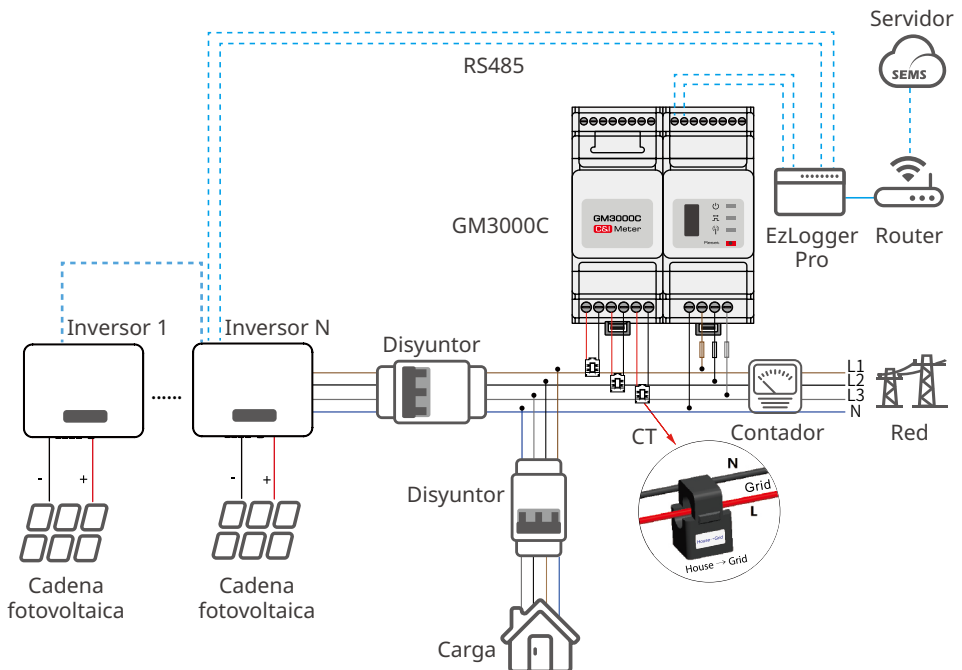
1. Asegúrese de que la dirección del CT sea correcta durante la instalación. Si el CT se ha instalado invertido, el inversor se activará con una alarma y no podrá realizar la función de límite de potencia.
2. El CT se deberá acoplar en los cables L1, L2 y L3. No lo acople en el cable N.
3. Seleccione si desea utilizar el contador inteligente GM3000 en función de la sobrecorriente máxima, los cables o la barra colectora de cobre del sistema. Para ver más detalles y obtener ayuda, consulte GoodWe Solar Academy. El CT se suministra con el contador inteligente.
4. La corriente de carga de cada fase deberá ser inferior a 120 A.



Redes de límite de potencia con varios inversores (EzLogger Pro+GM3000C)

⚠ ADVERTENCIA

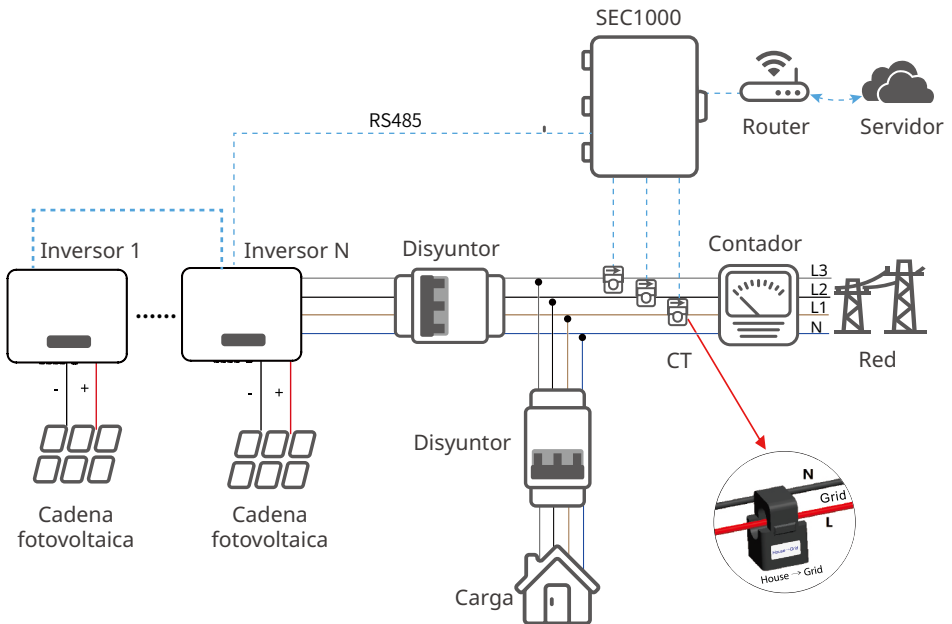
1. La ubicación para acoplar el CT deberá estar cerca del punto de entrada conectado a la red. Asegúrese de que la dirección de conexión sea correcta. Si el CT se instala invertido, no puede realizar la función de límite de potencia.
2. El diámetro interior de CT no deberá ser mayor que el diámetro externo del cable de alimentación de CA para garantizar que dicho cable se pueda insertar en el CT.
3. Prepare el CT usted mismo para la instalación externa al seleccionar el contador inteligente 3000C en la red. Especificación de CT:
 - Elija n A/5 A para la relación de transformación de corriente del CT externo. (n hace referencia al valor primario de la corriente de entrada del CT, que oscila entre 200 y 5000, elegido por el usuario en función de las condiciones reales. 5 A hace referencia al valor secundario de la corriente de salida del CT).
 - El error de muestreo de la corriente del CT será $\leq 1\%$ (la precisión recomendada es 0,5, 0,5 s, 0,2 o 0,2 s).
 - El diámetro recomendado para el cable secundario de salida del CT es 1,5 mm, lo que corresponde a 1,5 mm² de la sección transversal.
4. Para cableados específicos de CT, consulte los documentos suministrados por el fabricante correspondiente para asegurarse de que la dirección del cableado sea correcta y que el CT pueda funcionar adecuadamente.
5. El CT se deberá acoplar en los cables L1, L2 y L3. No lo acople en el cable N.
6. La corriente de carga de cualquier fase deberá ser superior a 120 A.



Redes de límite de potencia con varios inversores (SEC1000)

ADVERTENCIA

1. Conecte el cable de CA del SEC1000 a una red 3L/N/PE. El voltaje de la red deberá estar dentro del alcance de muestreo de voltaje permitido del SEC1000.
2. La ubicación para acoplar el CT deberá estar cerca del punto de entrada conectado a la red. Asegúrese de que la dirección de conexión sea correcta. Si el CT se instala invertido, no puede realizar la función de límite de potencia.
3. Prepare el CT usted mismo para la instalación externa al seleccionar el SEC1000.
4. El diámetro interior de CT no deberá ser mayor que el diámetro externo del cable de alimentación de CA para garantizar que dicho cable se pueda insertar en el CT.
5. Para cableados específicos de CT, consulte los documentos suministrados por el fabricante correspondiente para asegurarse de que la dirección del cableado sea correcta y que el CT pueda funcionar adecuadamente.
6. El CT se deberá acoplar en los cables L1, L2 y L3. No lo acople en el cable N.
7. La corriente de carga de cualquier fase deberá ser superior a 120 A.

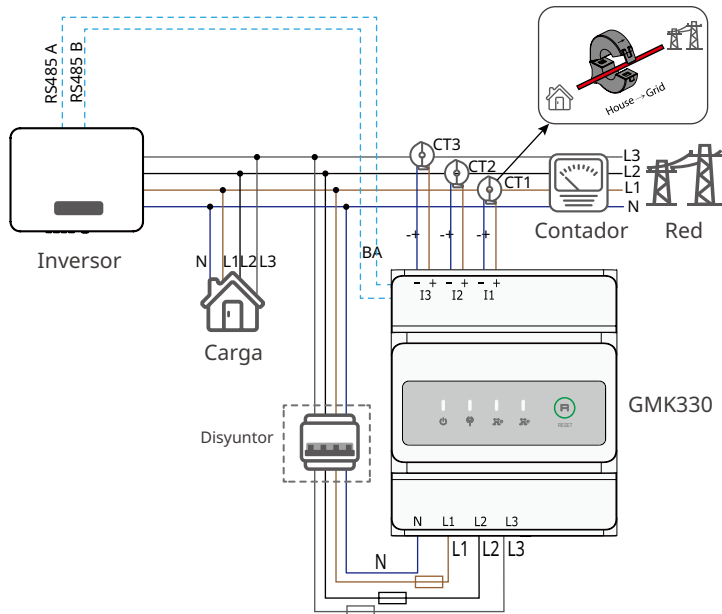


Basándose en la corriente de prueba del CT externo, las especificaciones recomendadas del CT son:

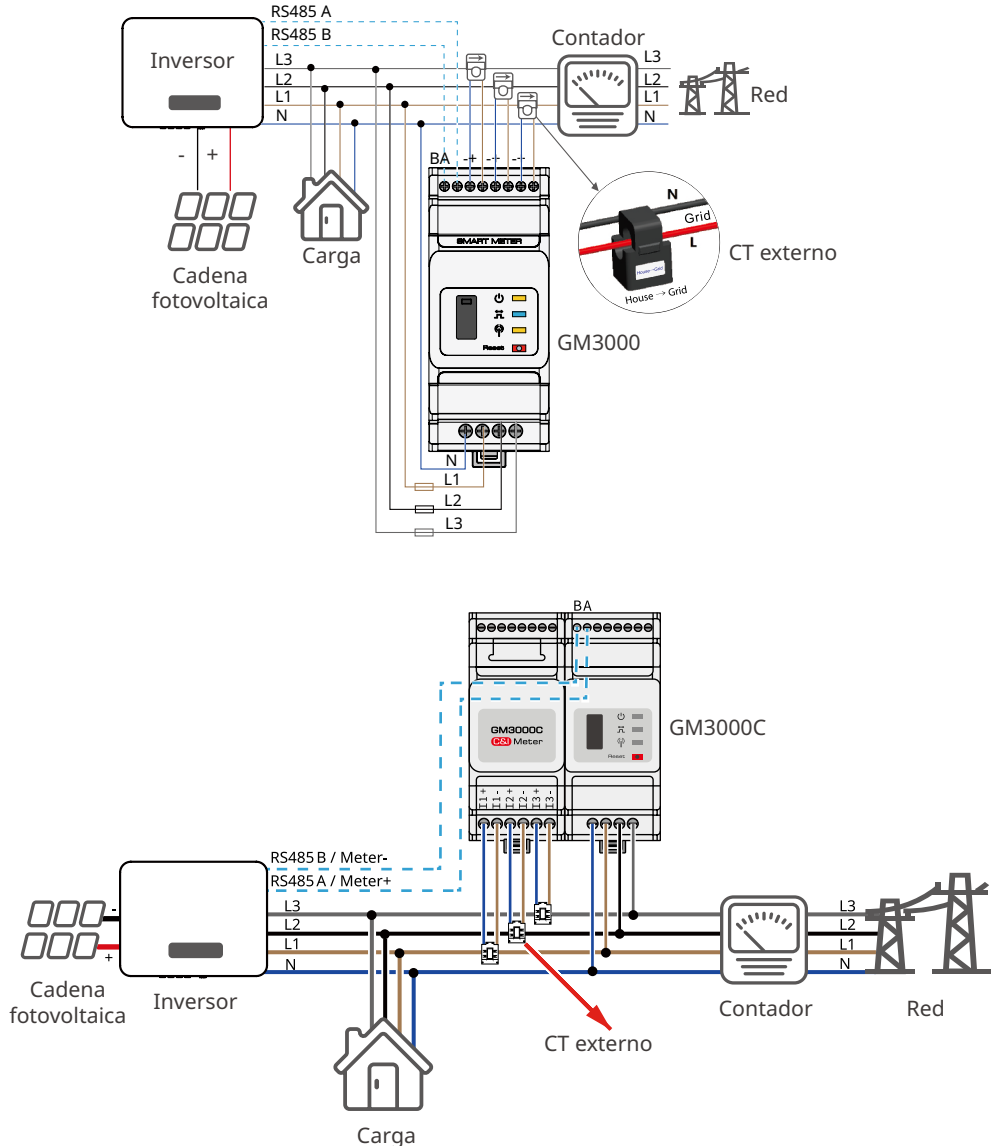
N.º	Alcance actual	Descripción	Nota
1	$I_{m\acute{a}x} < 250 \text{ A}$	CT 200A Acrel/AKH-0,66 (200 A/5 A)	CT para límite de potencia, tipo cerrado (dimensión interior 31 mm*11 mm, $\Phi 22 \text{ mm}$)
		CT 250 A/5 A Acrel/AKH-0.66-K-30x20-250/5	CT para límite de potencia, tipo abierto (tamaño de apertura 32 mm*22 mm), 0,5 % de precisión
		CT 250 A/5 A Acrel/AKH-0.66-K-60x40-250/5	CT para límite de potencia, tipo abierto (tamaño de apertura 62 mm*42 mm), 1,0 % de precisión
2	$250 \text{ A} \leq I_{m\acute{a}x} < 1000 \text{ A}$	CT 1000 A/5 A Acrel/AKH-0.66-K-60x40-1000/5	CT para límite de potencia, tipo abierto (tamaño de apertura 62 mm*42 mm), 0,5 % de precisión
		CT 1000 A/5 A Acrel/AKH-0.66-K-80x40-1000/5	CT para límite de potencia, tipo abierto (tamaño de apertura 82 mm*42 mm), 0,5 % de precisión
		CT 1000 A/5 A Acrel/AKH-0.66-K-80x80-1000/5	CT para límite de potencia, tipo abierto (tamaño de apertura 82 mm*42 mm), 0,5 % de precisión
3	$1000 \text{ A} \leq I_{m\acute{a}x} < 5000 \text{ A}$	CT 5000 A/5 A Acrel/AKH-0.66-K-140x60-5000/5	CT para límite de potencia, tipo abierto (tamaño de apertura 142 mm*62 mm), 0,2 % de precisión
		CT 5000 A/5 A Acrel/AKH-0.66-K-160x80-5000/5	CT para límite de potencia, tipo abierto (tamaño de apertura 162 mm*82 mm), 0,2 % de precisión

6.5.3 Supervisión de carga de 24 h

Método 1: Con la ayuda del contador inteligente GMK330, se medirán los datos del lado de la red y, a continuación, se calculará el consumo de energía de la carga y se cargará en el portal SEMES. Basándose en la función de alimentación nocturna del inversor, se realiza una supervisión en tiempo real de 24 horas del consumo de energía de la carga.



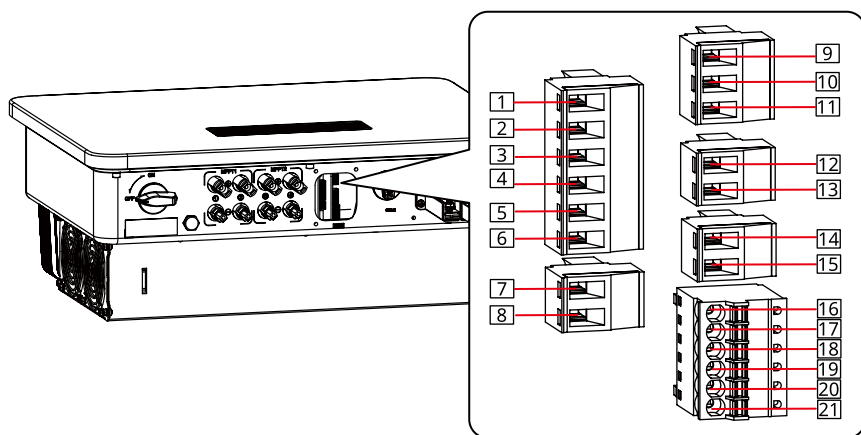
Método 2: Con la ayuda del contador inteligente GM3000/GM3000C, se medirán los datos del lado de la red y, a continuación, se calculará el consumo de energía de la carga y se cargará en el portal SEMES. Basándose en la función de alimentación nocturna del inversor, se realiza una supervisión en tiempo real de 24 horas del consumo de energía de la carga.



6.5.4 Conexión del cable de comunicación

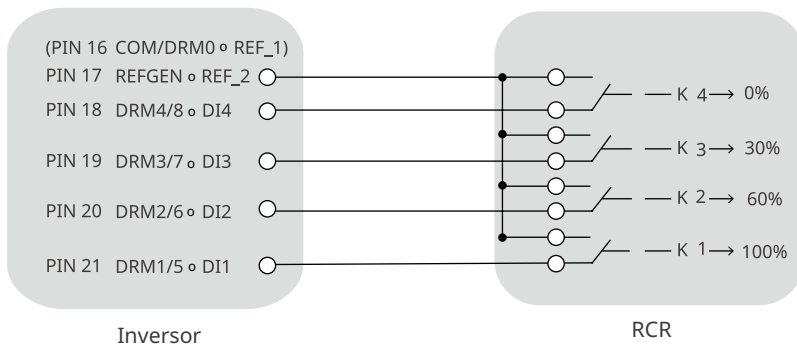
AVISO

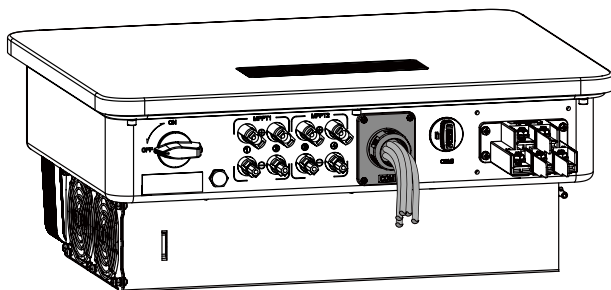
- Al conectar la línea de comunicación, asegúrese de que la definición del puerto de cableado y el equipo coincidan completamente, y que la ruta de alineación del cable evite fuentes de interferencia, líneas eléctricas, etc., para que la recepción de señales no se vea afectada.
 - Al conectar el cable de comunicación del contacto seco 1, utilice el terminal de comunicación de 3 clavijas.
 - Al conectar los cables de comunicación de apagado remoto, apagado de emergencia, contacto seco 2 o contacto seco 3, utilice los terminales de comunicación de 2 clavijas.
 - Al conectar los cables de comunicación RS485 y del contador, utilice los terminales de comunicación de 6 clavijas.
 - Al conectar el cable de comunicación DRED/RCR, utilice el terminal de comunicación DRED/RCR.
- Las funciones de apagado remoto y DRED/RCR están desactivadas de forma predeterminada. Actívelas en la aplicación SolarGo en caso necesario. Para ver pasos detallados, consulte el **Manual del usuario de la aplicación SolarGo**.



Función	de RS485 y DRED	Definición	Descripción
RS485	RS485	1: RS485 - 2: RS485 + 3: RS485 - 4: RS485 +	Para conectar con el puerto RS485 de varios inversores o del registrador de datos inteligente.
Contador inteligente	Contador	5: Contador- 6: Contador+	Para la función de límite de potencia con el contador inteligente y el CT.

Función	de RS485 y DRED	Definición	Descripción
EPO/ Apagado remoto	Apagado remoto/EPO	7: Apagado remoto/EPO - 8: Apagado remoto/EPO +	Para el apagado remoto (solo para Europa), Para el apagado de emergencia (solo para India).
Contacto seco 1	I/O	9: I/O1+ 10: Reservado 11: I/O1-	Para recibir la señal de contacto seco (220 V) Solo para modelos para el extranjero.
Contacto seco 2	I/O	12: I/O2+ 13: I/O2-	Para recibir la señal de contacto seco (24 V) Solo para modelos para el extranjero.
Contacto seco 3	I/O	14: I/O3+ 15: I/O3-	Para recibir la señal de contacto seco (24 V) Solo para modelos para el extranjero.
DRED/RCR	DRED/RCR	16: COM/DRM0 o REF_1 17: REFGEN o REF_2 18: DRM4/8 o DI 4 19: DRM3/7 o DI 3 20: DRM2/6 o DI 2 21: DRM1/5 o DI 1	DRED (dispositivo de habilitación de respuesta a la demanda): para proporcionar un puerto de control de señales DRED (solo para Australia). RCR (Receptor de control de ondas): para proporcionar un puerto de control de señales RCR (solo para Europa).



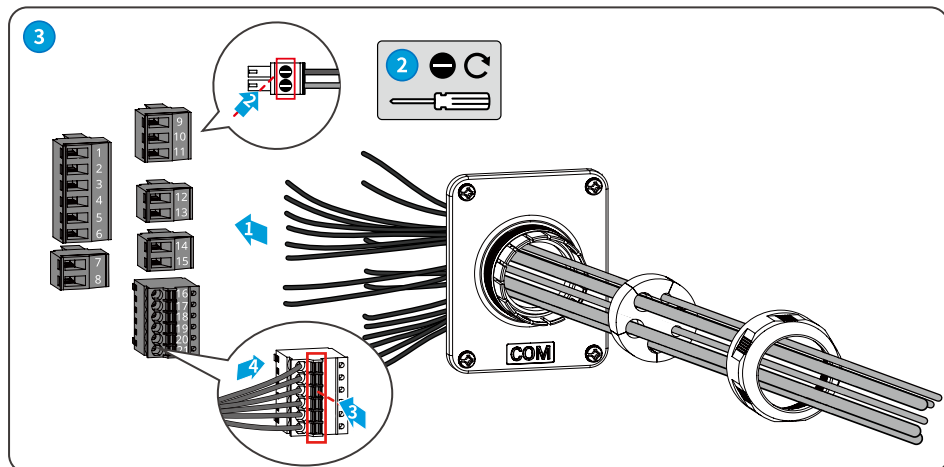
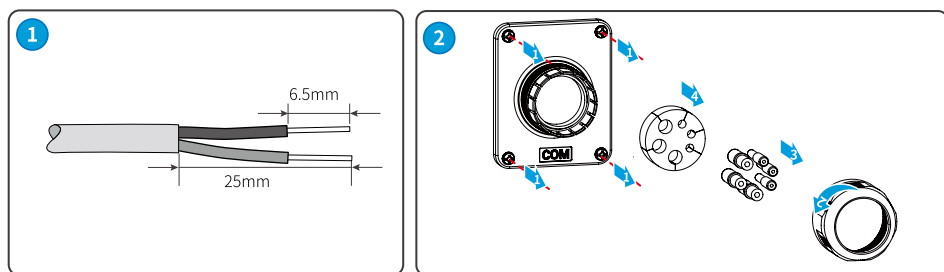


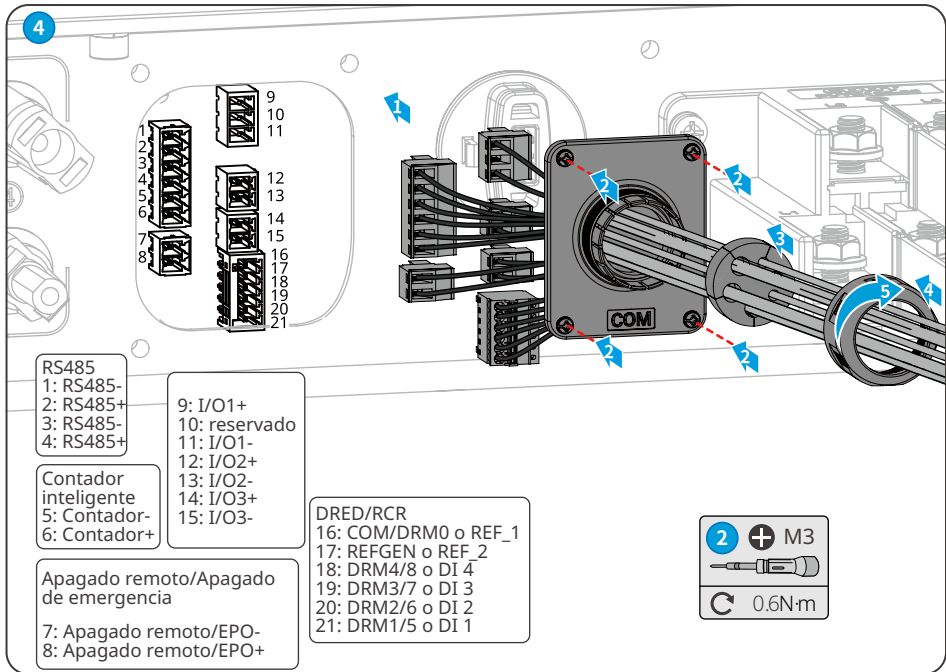
Paso 1 Prepare el cable de comunicación.

Paso 2 Desmonte el conector de comunicación integrado del extremo de usuario en orden.

Paso 3 Conecte el cable de comunicación al terminal de comunicación y fjelo.

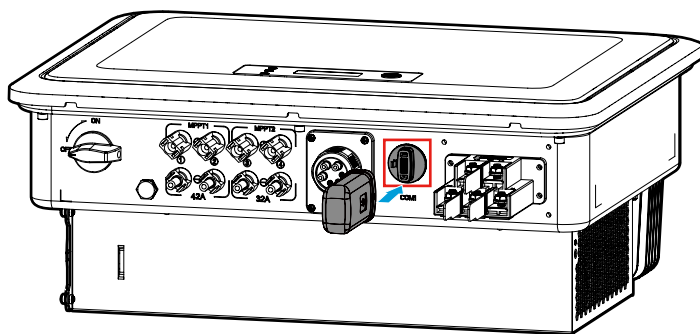
Paso 4 Conecte el terminal de comunicación al inversor.





Instalación del módulo de comunicación

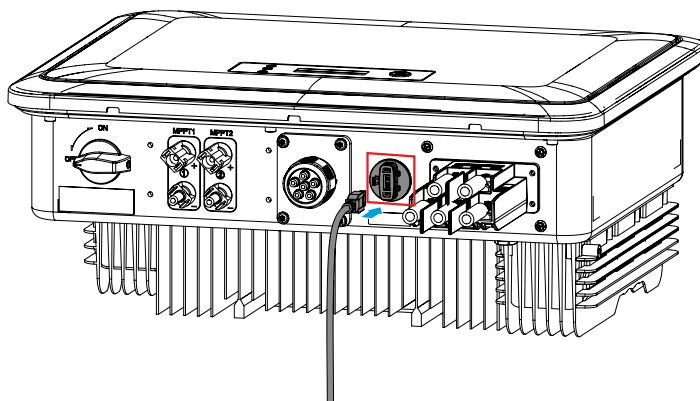
Se puede conectar un módulo de comunicación al inversor para establecer una comunicación entre el inversor y el móvil o las páginas web. El módulo de comunicación puede ser un módulo Bluetooth, un módulo GPRS, un módulo 4G, un módulo de kit de Wi-Fi, un módulo de kit de Wi-Fi/LAN, un módulo de kit de Wi-Fi 20 o un módulo de kit de Wi-Fi/LAN 20. Puede ajustar los parámetros del inversor, comprobar la información del funcionamiento y la de los errores y observar el estado del sistema en tiempo real desde el móvil o las páginas web.

**AVISO**

Consulte el manual del usuario del módulo de comunicación suministrado para obtener más información sobre el módulo. Para obtener información más detallada, visite <https://en.goodwe.com/>.

Conexión del cable adaptador USB-RS485

Solo para modelos de Brasil.



7 Puesta en marcha del equipo

7.1 Elementos de comprobación antes de encender

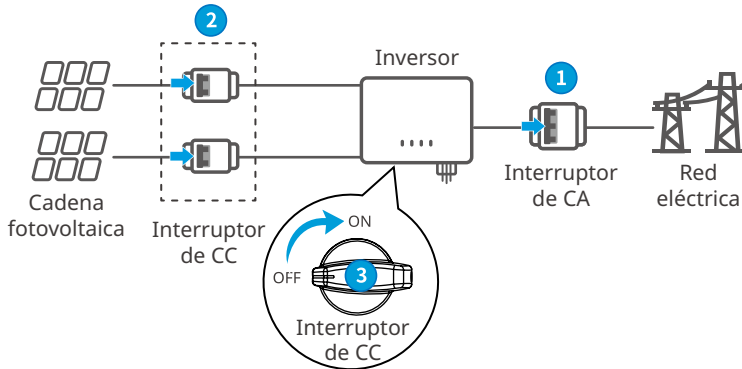
N.º	Elemento de comprobación
1	El inversor está instalado firmemente en un lugar limpio con una buena ventilación y donde es fácil de usar.
2	Los cables PE, de entrada de CC, de salida de CA y de comunicación están conectados de forma correcta y segura.
3	Las bridas para cables están colocadas de manera correcta y uniforme, y no tienen rebabas.
4	Los terminales y los puertos no utilizados están sellados.
5	La tensión y la frecuencia en el punto de conexión cumplen los requisitos de la red.

7.2 Activación

Paso 1 Active el interruptor de CA entre el inversor y la red eléctrica.

Paso 2 (opcional) Encienda el interruptor de CC entre el inversor y la cadena fotovoltaica.

Paso 3 Active el interruptor de CC entre el inversor y la cadena fotovoltaica.



8 Puesta en marcha del sistema

8.1 Ajuste de los parámetros del inversor mediante LCD

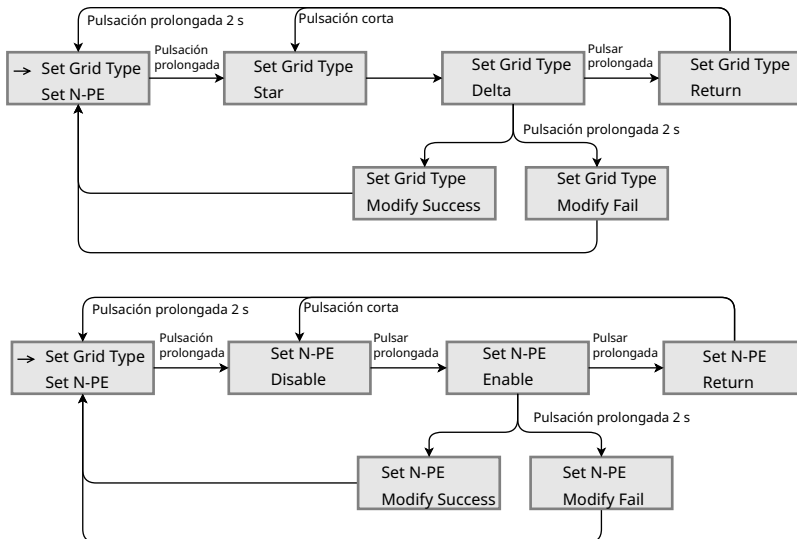
AVISO

- La versión del software del inversor mostrada en este documento es V1.00.00. Las capturas de pantalla son solo una referencia. La pantalla real puede ser diferente.
- El nombre, el intervalo y el valor predeterminado de los parámetros pueden cambiar o ajustarse. Debe tenerse en cuenta la información real.
- Los parámetros relacionados con la energía deben configurarlos profesionales para evitar que parámetros incorrectos influyan en la capacidad de generación.

Descripción del botón de LCD

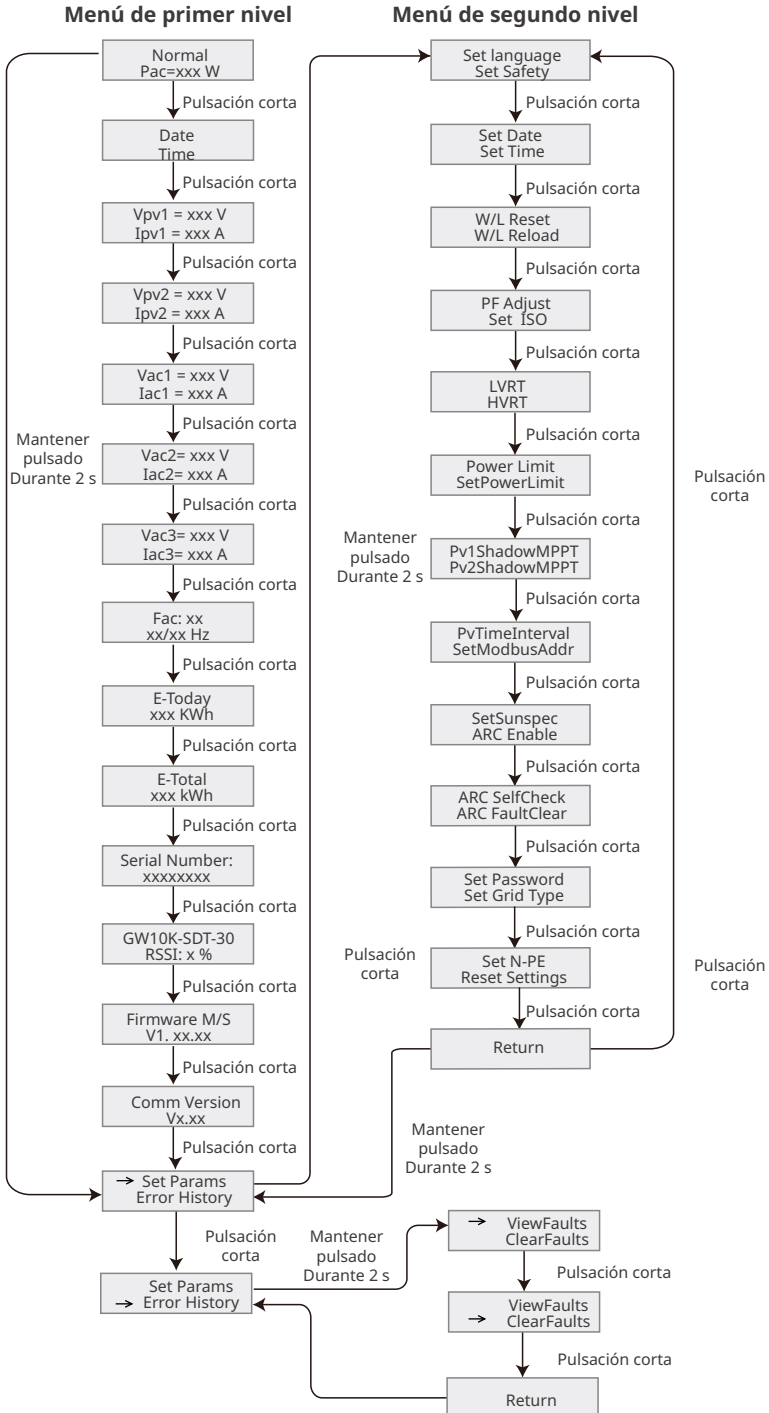
- Deje de pulsar el botón durante un período en cualquier página para que la LCD se oscurezca y vuelva a la página inicial.
- Pulse brevemente el botón para cambiar de menú o ajustar los valores de los parámetros.
- Pulse prolongadamente el botón para entrar en el submenú. Después de ajustar los valores de los parámetros, pulse prolongadamente el botón para guardarlos.

Ejemplos:



8.1.1 Introducción a los menús de LCD

Esta parte describe la estructura de menús, que le permite ver información del inversor y configurar parámetros más cómodamente.



8.1.2 Introducción a los parámetros del inversor

Parámetros	Descripción
Normal	Página de inicio. Indica la energía del inversor en tiempo real.
Date Time	Permite comprobar la hora del país o la región.
VPv	Permite comprobar la tensión de entrada de CC del inversor.
IPv	Permite comprobar la corriente de entrada de CC del inversor.
Vac	Permite comprobar la tensión de la red eléctrica.
Iac	Permite comprobar la corriente de salida de CA del inversor.
Fac	Permite comprobar la frecuencia de la red eléctrica.
E-Today	Permite comprobar la energía generada por el sistema ese día.
E-Total	Permite comprobar la energía total generada por el sistema.
Serial Number	Permite comprobar el número de serie del inversor.
GW10K-SDT-30 RSSI	Permite comprobar la intensidad de señal del módulo de comunicación.
Firmware M/S	Permite comprobar la versión del firmware.
Comm Version	Permite comprobar la versión del software ARM.
Set Language	Permite configurar el idioma de la pantalla.
Set Safety	Permite configurar el país o la región de seguridad de acuerdo con las normas locales de la red y el caso de aplicación del inversor.
Set Date	Permite configurar la hora de acuerdo con la hora real del país o la región en los que está el inversor.
Set Time	
W/L Reset	Permite desactivar y reiniciar el módulo de comunicación.
W/L Reload	Permite restaurar los ajustes predeterminados del módulo de comunicación. Reconfigure los parámetros de red del módulo de comunicación tras restaurar los ajustes predeterminados,
PF Adjust	Configure el factor de potencia del inversor de acuerdo con la situación real.

Parámetros	Descripción
Set ISO	Indica el valor umbral de la resistencia de aislamiento PV-PE. Cuando el valor detectado está por debajo del valor configurado, se produce un error de IOS.
LVRT	Cuando LVRT esté activado, el inversor permanece conectado a la red eléctrica después de que se produce una excepción de baja tensión de la red eléctrica de corta duración.
HVRT	Cuando HVRT esté activado, el inversor permanece conectado a la red eléctrica después de que se produce una excepción de alta tensión de la red eléctrica de corta duración.
Power Limit	Permite configurar la energía que se devuelve a la red eléctrica de acuerdo con la situación real.
SetPowerLimit	
Pv1ShadowMPPT	Permite habilitar la función de análisis de sombra si los paneles fotovoltaicos están a la sombra.
Pv2ShadowMPPT	
PvTimeInterval	Permite configurar el tiempo de análisis de acuerdo con la necesidad real.
SetModbusAddr	Configure la dirección Modbus real.
SetSunspec	Permite configurar SunSpec en función del método de comunicación real.
ARC Enable	La función es opcional y está desactivada por defecto. Ábrala o ciérrela de acuerdo con la necesidad real.
ARC SelfCheck	Permite detectar si la función ARC es normal.
ARC FaultClear	Permite borrar el fallo de ARC.
Set Password	La contraseña se puede ajustar. Anote la nueva contraseña y, si la pierde, póngase en contacto con el centro de servicio posventa.
Set Grid Type	Permite configurar el tipo de red de acuerdo con la situación real. Las redes Star y Delta no son compatibles.
Set N-PE	Para permitir la detección de la resistencia de aislamiento de la línea N a tierra.
Reset Settings	Permite restaurar parte de la configuración de fábrica.
ViewFaults	Permite comprobar los registros de mensajes de error históricos del inversor.
ClearFaults	Permite eliminar los registros de mensajes de error históricos del inversor.

8.2 Ajuste de los parámetros del inversor mediante la aplicación

SolarGo es una aplicación que se utiliza para comunicarse con el inversor a través del módulo Bluetooth, el módulo Wi-Fi, el módulo 4G o el módulo GPRS. Funciones de uso común:

1. Comprobación de datos de funcionamiento, versión de software, alarmas del inversor, etc.
2. Ajuste de los parámetros de red y los parámetros de comunicación del inversor.
3. Mantenimiento de los equipos.

Para obtener más información, consulte el manual del usuario de la aplicación SolarGo. Escanee el código QR o visite https://en.goodwe.com/Ftp/EN/Downloads/User%20Manual/GW_SolarGo_User%20Manual-EN.pdf para descargar el manual del usuario.



Aplicación SolarGo



Aplicación SolarGo
Manual del usuario

8.3 Supervisión con SEMS Portal

SEMS Portal es una plataforma de supervisión que se utiliza para gestionar organizaciones/ usuarios, añadir centrales y supervisar el estado de las centrales.

Para obtener más información, consulte el manual del usuario de SEMS Portal. Escanee el código QR o visite https://en.goodwe.com/Ftp/EN/Downloads/User%20Manual/GW_SEMS%20Portal-User%20Manual-EN.pdf para descargar el manual del usuario.



Manual del
usuario



Manual del
usuario de SEMS
Portal

9 Mantenimiento

9.1 Desactivación del inversor

PELIGRO

- Apague el inversor antes de efectuar operaciones y mantenimiento. De lo contrario, el inversor puede resultar dañado o pueden producirse descargas eléctricas.
- Descarga retardada. Espere a que los componentes se descarguen tras la desactivación.

Paso 1 (opcional) Envíe un comando al inversor para interrumpir la conexión a la red.

Paso 2 Desactive el interruptor de CA entre el inversor y la red eléctrica.

Paso 3 Desactive el interruptor de CC del inversor.

Paso 4 (opcional) Desactive el interruptor de CC entre el inversor y la cadena fotovoltaica.

9.2 Retirada del inversor

ADVERTENCIA

- Asegúrese de que el inversor esté desactivado.
- Utilice EPI adecuados antes de realizar cualquier operación.

Paso 1 Desconecte todos los cables, incluidos los de CC, CA y comunicación, el módulo de comunicación y los cables PE.

Paso 2 Eleve el inversor con las asas para retirarlo de la pared o del soporte.

Paso 3 Retire el soporte.

Paso 4 Guarde el inversor correctamente. Si es necesario utilizar el inversor más adelante, asegúrese de que las condiciones de almacenamiento cumplan los requisitos.

9.3 Eliminación del inversor

Si el inversor ya no funciona, elimínelo de acuerdo con los requisitos locales de eliminación de residuos de equipos eléctricos. No lo elimine como un residuo doméstico.

9.4 Resolución de problemas

Lleve a cabo las operaciones de resolución de problemas de acuerdo con los siguientes métodos. Póngase en contacto con el servicio posventa si estos métodos no funcionan. Recopile la siguiente información antes de ponerse en contacto con el servicio posventa, para que los problemas puedan resolverse rápidamente.

1. Información del inversor como número de serie, versión del software, fecha de instalación, hora del fallo, frecuencia del fallo, etc.
2. Entorno de instalación, lo que incluye sus condiciones meteorológicas, si los módulos fotovoltaicos están protegidos o a la sombra, etc. Se recomienda facilitar fotos y videos para ayudar a analizar el problema.
3. Situación de la red eléctrica.

N.º	Fallo	Causa	Soluciones
1	Utility Loss	1. Fallo de alimentación de la red eléctrica. 2. El circuito de CA o el interruptor de CA está desconectado.	1. La alarma desaparecerá automáticamente cuando se restablezca la alimentación de la red. 2. Compruebe si el cable de CA está conectado y el disyuntor de CA está encendido.
2	Grid Overvoltage	La tensión de la red supera el intervalo permitido o la duración supera el valor definido de duración de HVRT.	1. Si se produce ocasionalmente, puede deberse a una anomalía de la red a corto plazo. El inversor se recuperará automáticamente una vez que la red funcione con normalidad. 2. Si esto ocurre con frecuencia, verifique si la tensión de la red está dentro del intervalo permitido. <ul style="list-style-type: none"> • Si la tensión de la red supera el intervalo permitido, póngase en contacto con el operador de red local. • Si la tensión de la red está dentro del intervalo permitido, modifique el valor de protección de sobretensión de red del inversor o el HVRT, o desactive la función de protección de sobretensión de red con el consentimiento del operador de red local. 3. Si no se restaura durante un periodo prolongado, compruebe si el disyuntor del lado de CA o los cables de salida están conectados correctamente.

N.º	Fallo	Causa	Soluciones
3	Grid Rapid Overvoltage	La tensión de la red es anómala o la tensión ultraelevada activa el fallo.	<ol style="list-style-type: none"> 1. Si se produce ocasionalmente, puede deberse a una anomalía de la red a corto plazo. El inversor se recuperará automáticamente una vez que la red funcione con normalidad. 2. Si esto ocurre con frecuencia, verifique si la tensión de la red está dentro del intervalo permitido. <ul style="list-style-type: none"> • Si la tensión de la red supera el intervalo permitido, póngase en contacto con el operador de red local. • Si la tensión de la red está dentro del intervalo permitido, modifique el valor de protección de sobretensión de red del inversor o el HVRT, o desactive la función de protección de sobretensión de red con el consentimiento del operador de red local. 3. Si no se restaura durante un periodo prolongado, compruebe si el disyuntor del lado de CA o los cables de salida están conectados correctamente.

N.º	Fallo	Causa	Soluciones
4	Grid Undervoltage	La tensión de la red no alcanza el intervalo permitido o la duración supera el valor definido de duración de LVRT.	<ol style="list-style-type: none"> 1. Si se produce ocasionalmente, puede deberse a una anomalía de la red a corto plazo. El inversor se recuperará automáticamente una vez que la red funcione con normalidad. 2. Si esto ocurre con frecuencia, verifique si la tensión de la red está dentro del intervalo permitido. <ul style="list-style-type: none"> • Si la tensión de la red supera el intervalo permitido, póngase en contacto con el operador de red local. • Si la tensión de la red está dentro del intervalo permitido, modifique el valor de protección de subtensión de red del inversor o el LVRT, o desactive la función de protección de subtensión de red con el consentimiento del operador de red local. 3. Si no se restaura durante un periodo prolongado, compruebe si el disyuntor del lado de CA o los cables de salida están conectados correctamente.
5	Grid 10min Overvoltage	El valor medio de la tensión de la red en menos de 10 minutos supera el intervalo especificado por las normas de seguridad.	<ol style="list-style-type: none"> 1. Si se produce ocasionalmente, puede deberse a una anomalía de la red a corto plazo. El inversor se recuperará automáticamente una vez que la red funcione con normalidad. 2. Si esto ocurre con frecuencia, verifique si la tensión de la red está dentro del intervalo permitido. <ul style="list-style-type: none"> • Si la tensión de la red supera el intervalo permitido, póngase en contacto con el operador de red local. • Si la tensión de la red está dentro del intervalo permitido, modifique el valor de protección de sobretensión de 10 min de la red con el consentimiento del operador de red local.

N.º	Fallo	Causa	Soluciones
6	Grid Overfrequency	La frecuencia de la red supera el intervalo estándar de la red local.	<ol style="list-style-type: none"> 1. Si se produce ocasionalmente, puede deberse a una anomalía de la red a corto plazo. El inversor se recuperará automáticamente una vez que la red funcione con normalidad. 2. Si esto ocurre con frecuencia, verifique si la tensión de la red está dentro del intervalo permitido. <ul style="list-style-type: none"> • Si la tensión de la red supera el intervalo permitido, póngase en contacto con el operador de red local. • Si la tensión de la red está dentro del intervalo permitido, modifique el valor de protección de sobrefrecuencia de la red con el consentimiento del operador de red local.
7	Grid Underfrequency	La frecuencia de la red no alcanza el intervalo estándar de la red local.	<ol style="list-style-type: none"> 1. Si se produce ocasionalmente, puede deberse a una anomalía de la red a corto plazo. El inversor se recuperará automáticamente una vez que la red funcione con normalidad. 2. Si esto ocurre con frecuencia, verifique si la tensión de la red está dentro del intervalo permitido. <ul style="list-style-type: none"> • Si la tensión de la red supera el intervalo permitido, póngase en contacto con el operador de red local. • Si la tensión de la red está dentro del intervalo permitido, modifique el valor de protección de subfrecuencia de la red con el consentimiento del operador de red local.

N.º	Fallo	Causa	Soluciones
8	Anti-islanding	La red se ha desconectado. La tensión de la red se mantiene debido a la presencia de cargas. La conexión a la red se ha interrumpido debido a las normas de seguridad y los requisitos de protección.	El inversor reanudará la reconexión a la red cuando la red recupere la normalidad.
9	LVRT Undervoltage	Red anómala y la duración anómala supera el valor especificado de la norma local de seguridad de alta tensión.	1. Si se produce ocasionalmente, puede deberse a una anomalía de la red a corto plazo. El inversor se recuperará automáticamente una vez que la red funcione con normalidad. 2. Si esto ocurre con frecuencia, verifique si la tensión de la red está dentro del intervalo permitido.
10	HVRT Overvoltage	Red anómala y la duración anómala supera el valor especificado de la norma local de seguridad de alta tensión.	<ul style="list-style-type: none"> • En caso contrario, póngase en contacto con el operador de red local. • Si ocurre con frecuencia, póngase en contacto con el centro de servicio local.
11	Abnormal GFCI 30mA	La impedancia de aislamiento de la cadena fotovoltaica pf a tierra disminuye durante el funcionamiento del inversor.	1. Si se produce ocasionalmente, puede deberse a una anomalía ocasional del cableado exterior. El inversor se recuperará automáticamente una vez que se solucione la anomalía. 2. Si se produce con frecuencia o no puede restaurarse durante un periodo prolongado, compruebe si la impedancia de aislamiento de la cadena fotovoltaica a tierra es demasiado baja.
12	Abnormal GFCI 60mA		
13	Abnormal GFCI 150mA		
14	Abnormal GFCI		

N.º	Fallo	Causa	Soluciones
15	Large DC of AC current L1	El componente de CC de la corriente de salida del inversor supera el intervalo permitido predeterminado de la norma de seguridad local o del inversor.	<ol style="list-style-type: none"> 1. Si la causa es un fallo externo (como una anomalía de la red, una anomalía de la frecuencia, etc.), el inversor reanudará automáticamente el funcionamiento normal una vez solucionado el fallo. 2. Si la alarma se produce con frecuencia o afecta a la generación normal de energía, póngase contacto con el distribuidor o el centro de servicio posventa.
16	Large DC of AC current L2		
17	Low Insulation Res.	<ol style="list-style-type: none"> 1. La protección contra cortocircuitos de la cadena fotovoltaica a tierra. 2. El entorno de instalación de las cadenas fotovoltaicas es relativamente húmedo durante un periodo prolongado y el aislamiento del cable PE es deficiente. 	<ol style="list-style-type: none"> 1. Compruebe la impedancia de la cadena fotovoltaica a tierra. Si el valor de la resistencia es superior a $50k \Omega$, es normal. En caso contrario, compruebe el punto del cortocircuito y corríjalo. 2. Compruebe si el cable PE del inversor está conectado correctamente. 3. Si se confirma que la impedancia realmente es más baja que el valor predeterminado en días nublados y lluviosos, restablezca el «valor de protección de impedancia de aislamiento».
18	Abnormal Ground.	<ol style="list-style-type: none"> 1. El cable PE no está conectado. 2. Cuando la cadena fotovoltaica se conecta a tierra, los cables de salida de CA L y N del inversor se invierten. 	<ol style="list-style-type: none"> 1. Confirme si el cable PE del inversor no está conectado adecuadamente. 2. En la situación de conexión a tierra de la cadena fotovoltaica, confirme si los cables de salida de CA L y N del inversor están invertidos.
19	L-PE Short Circuit	La conexión del cable de corriente del terminal de salida del inversor es anómala.	<ol style="list-style-type: none"> 1. Compruebe el cableado del lado de la red. Si el cableado es incorrecto, corríjalo. 2. Si el inversor sigue sin poder recuperar la normalidad, póngase en contacto con el servicio posventa.

N.º	Fallo	Causa	Soluciones
20	Anit Reverse power Failure	Conexión de carga anómala	<ol style="list-style-type: none"> 1. Si la causa es un fallo externo, el inversor reanudará automáticamente el funcionamiento normal una vez solucionado el fallo. 2. Si la alarma se produce con frecuencia o afecta a la generación normal de energía, póngase contacto con el distribuidor o el centro de servicio posventa.
21	Internal Comm Loss	<ol style="list-style-type: none"> 1. El chip no se ha encendido 2. Error de versión de programa del chip 	<p>Desconecte el interruptor del lado de CA y el interruptor del lado de CC y, al cabo de 5 minutos, cierre el interruptor del lado de CA y el interruptor del lado de CC. Si el fallo persiste, póngase en contacto con su distribuidor o con el centro de servicio posventa.</p>
22	AC HCT Check abnormal	Muestreo anómalo de HCT de CA	
23	GFCI HCT Check abnormal	Muestreo anómalo de HCT de GFCI	
24	Relay Check abnormal	<ol style="list-style-type: none"> 1. El relé es anómalo o está en cortocircuito. 2. El circuito de control es anómalo. 3. La conexión del cable de CA es anómala, como cuando hay una conexión virtual o un cortocircuito. 	
25	Internal Fan abnormal	<ol style="list-style-type: none"> 1. La fuente de alimentación del ventilador es anómala. 2. Excepción mecánica. 	<p>Desconecte el interruptor de salida de CA y el de entrada de CC y conéctelos 5 minutos después. Póngase en contacto con el distribuidor o con el servicio posventa si persiste el problema.</p>
26	External Fan abnormal	<ol style="list-style-type: none"> 3. El ventilador está usado y dañado. 	
27	Flash Fault	Excepción de unidad flash de almacenamiento interno	

N.º	Fallo	Causa	Soluciones
28	DC Arc Fault	<ol style="list-style-type: none"> 1. El terminal de conexión de la cadena fotovoltaica no está conectado de forma segura. 2. El cable de CC está dañado. 	<p>Compruebe si el lado de CC se ha cableado correctamente de acuerdo con la orientación del manual del usuario.</p>
29	AFCI Self-test Fault	<p>El dispositivo de detección de arco es anómalo</p>	<p>Desconecte el interruptor de salida de CA y el de entrada de CC y conéctelos 5 minutos después. Póngase en contacto con el distribuidor o con el servicio posventa si persiste el problema.</p>
30	Inv Module Overtemperature	<ol style="list-style-type: none"> 1. El inversor está instalado en un lugar con poca ventilación. 2. La temperatura ambiente supera los 60 °C. 3. Se produce un fallo en el ventilador interno del inversor. 	<ol style="list-style-type: none"> 1. Compruebe la ventilación y la temperatura ambiente en el punto de instalación. 2. Si la ventilación es deficiente o la temperatura ambiente es demasiado alta, mejore la ventilación y la disipación del calor. 3. Póngase en contacto con el distribuidor o el servicio posventa si tanto la ventilación como la temperatura ambiente son adecuadas.

N.º	Fallo	Causa	Soluciones
31	1.5V Ref abnormal	El circuito de referencia es anómalo.	Desconecte el interruptor de salida de CA y el de entrada de CC y conéctelos 5 minutos después. Póngase en contacto con el distribuidor o con el servicio posventa si persiste el problema.
32	0.3V Ref abnormal	El circuito de referencia es anómalo.	
33	BUS Overvoltage	1. El voltaje fotovoltaico es demasiado alto. 2. El muestreo de la tensión de BUS del inversor es anómalo. 3. El aislamiento del transformador del inversor es deficiente, por lo que dos inversores se influyen mutuamente cuando están conectados a la red. Uno de los inversores notifica sobretensión de CC.	
34	P-BUS Overvoltage		
35	N-BUS Overvoltage		
36	BUS Overvoltage (Slave CPU 1)		
37	P-BUS Overvoltage (Slave CPU 1)		
38	N-BUS Overvoltage (Slave CPU 1)		
39	PV Input Overvoltage	Se ha conectado un exceso de módulos fotovoltaicos en la serie, y la tensión de circuito abierto es más alta que la tensión de funcionamiento.	Compruebe si la tensión del circuito abierto de la cadena fotovoltaica cumple los requisitos de tensión máxima de entrada.
40	PV Continuous Hardware Overcurrent	1. Configuración incorrecta de paneles fotovoltaicos. 2. Los componentes internos del inversor están dañados.	Desconecte el interruptor de salida de CA y el de entrada de CC y conéctelos 5 minutos después. Póngase en contacto con el distribuidor o con el servicio posventa si persiste el problema.
41	PV Continuous Software Overcurrent		
42	PV String Reversed (Str1~Str16)	La cadena fotovoltaica está conectada a la inversa.	Compruebe si la cadena fotovoltaica está conectada a la inversa.

N.º	Fallo	Causa	Soluciones
43	PV voltage Low	La luz solar es débil o cambia de manera anómala.	1. Si el problema se produce ocasionalmente, el motivo razón podría ser una luz solar anómala. El inversor se recuperará automáticamente sin intervención manual. 2. Si el problema se produce con frecuencia, póngase en contacto con el distribuidor o con el servicio posventa.
44	BUS voltage Low		
45	BUS Soft Start Failure	El circuito impulsado por impulsos es anómalo.	Desconecte el interruptor de salida de CA y el de entrada de CC y conéctelos 5 minutos después. Póngase en contacto con el distribuidor o con el servicio posventa si persiste el problema.
46	BUS Voltage Imbalance	1. Circuito de muestreo del inversor anómalo 2. Hardware anómalo.	
47	Gird Phase Lock failure	La frecuencia de red es inestable.	
48	Inverter Continuous Overcurrent	Cambios repentinos a corto plazo en la red o la carga provocan la sobrecorriente de control.	Si el problema se produce ocasionalmente, ignórelo. Si el problema se produce con frecuencia, póngase en contacto con el distribuidor o con el servicio posventa.
49	Inv Software Overcurrent		
50	R Phase Hardware Overcurrent		
51	S Phase Hardware Overcurrent		
52	T Phase Hardware Overcurrent		
53	PV Hardware Overcurrent	La luz solar es débil o cambia de manera anómala.	Desconecte el interruptor de salida de CA y el de entrada de CC y conéctelos 5 minutos después. Póngase en contacto con el distribuidor o con el servicio posventa si persiste el problema.
54	PV Software Overcurrent		
55	PV HCT Failure	Sensor de corriente de impulsos anómalo	

N.º	Fallo	Causa	Soluciones
56	Cavity Overtemperature	<ol style="list-style-type: none"><li data-bbox="322 181 561 268">1. El inversor está instalado en un lugar con poca ventilación.<li data-bbox="322 277 561 363">2. La temperatura ambiente supera los 60 °C.<li data-bbox="322 373 561 459">3. Se produce un fallo en el ventilador interno del inversor.	<ol style="list-style-type: none"><li data-bbox="583 150 1029 236">1. Compruebe la ventilación y la temperatura ambiente en el punto de instalación.<li data-bbox="583 245 1029 363">2. Si la ventilación es deficiente o la temperatura ambiente es demasiado alta, mejore la ventilación y la disipación del calor.<li data-bbox="583 373 1029 491">3. Póngase en contacto con el distribuidor o el servicio posventa si tanto la ventilación como la temperatura ambiente son adecuadas.

9.5 Mantenimiento rutinario



PELIGRO

Apague el inversor antes de efectuar operaciones y mantenimiento. De lo contrario, el inversor puede resultar dañado o pueden producirse descargas eléctricas.

Elemento de mantenimiento	Método de mantenimiento	Período de mantenimiento
Limpieza del sistema	Compruebe que el disipador de calor y la entrada y la salida de aire no presenten cuerpos extraños o polvo.	Una vez cada 6-12 meses
Ventilador	Compruebe si el ventilador presenta un estado de trabajo adecuado, un ruido bajo y su apariencia está intacta.	Una vez al año
Interruptor de CC	Encienda y apague el interruptor de CC diez veces consecutivas para asegurarse de que funciona correctamente.	Una vez al año
Conexión eléctrica	Compruebe si los cables están bien conectados. Compruebe si los cables están rotos o si hay algún núcleo de cobre expuesto.	Una vez cada 6-12 meses
Sellado	Compruebe si todos los terminales y puertos están bien sellados. Vuelva a sellar el orificio del cable si no está sellado o es demasiado grande.	Una vez al año
Prueba THDi	Para cumplir los requisitos de Australia, en la prueba THDi debe añadirse Zref entre el inversor y la red. Zref: Zmax o Zref (corriente de fase >16 A) Zref: L: 0,24 Ω + j0,15 Ω; N: 0,16 Ω + j0,10 Ω (corriente de fase >16 A, <21,7 A) Zref: L: 0,15 Ω + j0,15 Ω; N: 0,1 Ω + j0,1 Ω (corriente de fase >21,7 A, <75 A) Zref: ≥5 % Un/Irated+j5 % Un/Irated (corriente de fase >75 A)	Según sea necesario

10 Parámetros técnicos

Datos técnicos	GW8000-SDT-30	GW10K-SDT-30	GW10K-SDT-EU30	GW12K-SDT-30
Entrada				
Máx. potencia de entrada (W) ^{*2}	12 000	15 000	15 000	18 000
Máx. tensión de entrada (V)	1 100	1 100	1 100	1 100
Intervalo de tensión de funcionamiento MPPT (V)	140~1000	140~1000	140~1000	140~1000
Intervalo de tensión MPPT a potencia nominal (V)	250~850	310~850	310~850	380~850
Tensión de arranque (V)	160			
Tensión nominal de entrada (V)	600	600	600	600
Máx. corriente de entrada por MPPT (A)	22			
Máx. corriente de cortocircuito por MPPT (A)	27,5			
Máx. corriente de retorno al conjunto (A)	0	0	0	0
Número de seguidores de MPP	2	2	2	2
Número de cadenas por MPPT	1	1	1	1
Salida				
Potencia de salida nominal (W)	8 000	10 000	10 000	12 000
Potencia nominal aparente de salida (VA)	8 000	10 000	10 000	12 000
Máx. potencia activa de CA (W) ^{*3}	8 800	11 000	10 000	13 200
Máx. potencia aparente de CA (VA)	8 800	11 000	10 000	13 200
Potencia nominal a 40 °C (W)	8 000	10 000	10 000	12 000
Máx. potencia a 40 °C (incluida sobrecarga de CA) (W)	8 000	10 000	10 000	12 000
Tensión nominal de salida (V)	220/380, 230/400, 240/415, 3L/N/PE o 3L/PE			
Intervalo de tensión de salida (V)	180~280 (según la norma local)			
Frecuencia nominal de red de CA (Hz)	50/60	50/60	50/60	50/60
Intervalo de frecuencia de red de CA (Hz)	45~55 / 55-65			
Máx. corriente de salida (A) ^{*4}	13,4	16,7	15,2	20,0

Máx. corriente de fallo de salida (pico y duración) (A)	42 (a 6,5 μ s)			67 (a 6,5 μ s)
Corriente de irrupción (pico y duración) (A)	23,7 (a 50 μ s)			
Corriente nominal de salida (A)*4	11,6	14,5	14,5	17,4
Factor de potencia	~1 (ajustable de 0,8 adelantado a 0,8 atrasado)			
Máx. distorsión armónica total	<3 %			
Máxima protección de sobrecorriente de salida (A)	42	42	42	67
Eficiencia				
Máx. eficiencia	98,5 %			
Eficiencia europea	98,0 %			98,2 %
Protección				
Supervisión de la corriente de la cadena fotovoltaica	Integrado			
Detección de la resistencia de aislamiento fotovoltaica	Integrado			
Supervisión de la corriente residual	Integrado			
Protección contra la polaridad inversa fotovoltaica	Integrado			
Protección antiisla	Integrado			
Protección de sobrecorriente de CA	Integrado			
Protección contra cortocircuitos de CA	Integrado			
Protección de sobretensión de CA	Integrado			
Interruptor de CC	Integrado			
Protección contra picos de CC	Tipo III (tipo II opcional)			
Protección contra picos de CA	Tipo III (tipo II opcional)			
AFCI	Opcional			
Apagado de emergencia	Opcional			
Apagado rápido	Opcional			
Apagado remoto	Opcional			
Recuperación de PID	Opcional			
Alimentación por la noche	Opcional			

Datos generales		
Intervalo de temperatura de funcionamiento (°C)	-30~+60	
Temperatura de disminución (°C)	45	
Temperatura de almacenamiento (°C)	-30~+70	
Humedad relativa	0~100 %	
Máx. altitud de funcionamiento (m)	4000	
Método de refrigeración	Convección natural	
Interfaz de usuario	LED, LCD (opcional), WLAN + aplicación	
Módulo de Comunicación	RS485, Wi-Fi, LAN o 4G o Bluetooth (opcional)	
Peso (kg)	14,7	16,2
Dimensiones (An x Al x P mm)	491×392×210	
Emisión de ruido (dB)	<30	
Topología	Sin aislar	
Consumo de potencia nocturno (W)	<1	
Grado de protección IP	IP66	
Clase anticorrosión	C4, C5 (opcional)	
Conector de CC	MC4 (4~6 mm ²)	
Conector de CA	Terminal OT (máx.10 mm ²)	Terminal OT (máx. 16 mm ²)
Categoría medioambiental	4K4H	
Grado de contaminación	III	
Categoría de sobretensión	CC II/CA III	
Clase de protección	I	
Clase de tensión decisiva (DVC)	Fotovoltaica: C CA: C Com: A	
Método antiisla activo	AFDPF + AQDPF ^{*1}	
País de fabricación	China	

*1: AFDPF: desviación de frecuencia activa con retroalimentación positiva; AQDPF: desviación de Q activa con retroalimentación positiva.

*2: Para Brasil, la máx. potencia de entrada (W) para GW8000-SDT-30 es de 14400, para GW10K-SDT-30 es de 18000, para GW12K-SDT-30 es de 21600, para GW15K-SDT-30 es de 27000, para GW17K-SDT-30 es de 30600, para GW20K-SDT-30 es de 36000, para GW12KLV-SDT-C30 es de 21600, para GW17KLV-SDT-C30 es de 30600, para GW25K-SDT-C30 es de 45000, para GW30K-SDT-C30 es de 54000

*3: Para Brasil y Chile, la máx. potencia activa de CA (W): para GW8000-SDT-30 es de 8000, para GW10K-SDT-30 es de 10000, para GW12K-SDT-30 es de 12000, para GW15K-SDT-30 es de 15000, para GW17K-SDT-30 es de 17000, para GW20K-SDT-30 es de 20000, para GW12KLV-SDT-C30 es de 12000, para GW17KLV-SDT-C30 es de 17000, para GW25K-SDT-C30 es de 25000, para GW30K-SDT-C30 es de 30000

*4: Para Brasil y Chile, la máx. corriente de salida (A) y la corriente nominal de salida (A): para GW8000-SDT-30 es de 12,1, para GW10K-SDT-30 es de 15,2, para GW12K-SDT-30 es de 18,2, para GW15K-SDT-30 es de 22,7, para GW17K-SDT-30 es de 25,8, para GW20K-SDT-30 es de 30,3, para GW12KLV-SDT-C30 es de 33,3, para GW17KLV-SDT-C30 es de 50,0, para GW25K-SDT-C30 es de 37,9, para GW30K-SDT-C30 es de 45,5.

Datos técnicos	GW15K-SDT-30	GW17K-SDT-30	GW20K-SDT-30	GW12KLV-SDT-C30
Entrada				
Máx. potencia de entrada (W) ²	22 500	25 500	30 000	18 000
Máx. tensión de entrada (V)	1100			850
Intervalo de tensión de funcionamiento MPPT (V)	140~1000			140~700
Intervalo de tensión MPPT a potencia nominal (V)	480~850	520~850	520~850	260~600
Tensión de arranque (V)	160			
Tensión nominal de entrada (V)	600			420
Máx. corriente de entrada por MPPT (A)	22	32/22		
Máx. corriente de cortocircuito por MPPT (A)	27,5	40/27,5		
Máx. corriente de retorno al conjunto (A)	0			
Número de seguidores de MPP	2			
Número de cadenas por MPPT	1	2/1		
Salida				
Potencia de salida nominal (W)	15 000	17 000	20 000	12 000
Potencia nominal aparente de salida (VA)	15 000	17 000	20 000	12 000
Máx. potencia activa de CA (W) ³	16 500	18 700	22 000	12 000
Máx. potencia aparente de CA (VA)	16 500	18 700	22 000	12 000
Potencia nominal a 40 °C (W)	15 000	17 000	20 000	12 000
Máx. potencia a 40 °C (incluida sobrecarga de CA) (W)	15 000	17 000	20 000	12 000
Tensión nominal de salida (V)	220/380, 230/400, 240/415, 3L/N/PE o 3L/PE			127/220, 3L/N/PE o 3L/PE
Intervalo de tensión de salida (V)	180~280 (según la norma local)			114~139(según la norma local)
Frecuencia nominal de red de CA (Hz)	50/60	50/60	50/60	60
Intervalo de frecuencia de red de CA (Hz)	45~55 / 55-65			59,5~60,2
Máx. corriente de salida (A) ⁴	25,0	28,3	33,3	33,3

Máx. corriente de fallo de salida (pico y duración) (A)	67 (a 6,5 μ s)	73 (a 6,5 μ s)		
Corriente de irrupción (pico y duración) (A)	23,7 (a 50 μ s)	30,2 (a 50 μ s)		
Corriente nominal de salida (A) ^{*4}	21,8	24,7	29,0	29,0
Factor de potencia	~1 (ajustable de 0,8 adelantado a 0,8 atrasado)			
Máx. distorsión armónica total	<3 %			
Máxima protección de sobrecorriente de salida (A)	67	73		
Eficiencia				
Máx. eficiencia	98,5 %		98,2 %	
Eficiencia europea	98,2 %		97,2 %	
Protección				
Supervisión de la corriente de la cadena fotovoltaica	Integrado			
Detección de la resistencia de aislamiento fotovoltaica	Integrado			
Supervisión de la corriente residual	Integrado			
Protección contra la polaridad inversa fotovoltaica	Integrado			
Protección antiisla	Integrado			
Protección de sobrecorriente de CA	Integrado			
Protección contra cortocircuitos de CA	Integrado			
Protección de sobretensión de CA	Integrado			
Interruptor de CC	Integrado			
Protección contra picos de CC	Tipo III (tipo II opcional)		Tipo II	
Protección contra picos de CA	Tipo III (tipo II opcional)			
AFCI	Opcional			
Apagado de emergencia	Opcional			
Apagado rápido	Opcional			
Apagado remoto	Opcional			
Recuperación de PID	Opcional			
Alimentación por la noche	Opcional			
Datos generales				
Intervalo de temperatura de funcionamiento (°C)	-30~+60			

Temperatura de disminución (°C)	45	
Temperatura de almacenamiento (°C)	-30~+70	
Humedad relativa	0~100 %	
Máx. altitud de funcionamiento (m)	4000	
Método de refrigeración	Convección natural	Refrigeración con ventilador inteligente
Interfaz de usuario	LED, LCD (opcional), WLAN + aplicación	
Módulo de Comunicación	RS485, Wi-Fi, LAN o 4G o Bluetooth (opcional)	
Peso (kg)	16,2	17,1
Dimensiones (An x Al x P mm)	491×392×210	530×413×227
Emisión de ruido (dB)	<30	<45
Topología	Sin aislar	
Consumo de potencia nocturno (W)	<1	
Grado de protección IP	IP66	
Clase anticorrosión	C4, C5 (opcional)	
Conector de CC	MC4 (4~6 mm ²)	
Conector de CA	Terminal OT (máx. 16 mm ²)	
Categoría medioambiental	4K4H	
Grado de contaminación	III	
Categoría de sobretensión	CC II/CA III	
Clase de protección	I	
Clase de tensión decisiva (DVC)	Fotovoltaica: C CA: C Com: A	
Método antiisla activo	AFDPF + AQDPF ^{*1}	
País de fabricación	China	

*1: AFDPF: desviación de frecuencia activa con retroalimentación positiva; AQDPF: desviación de Q activa con retroalimentación positiva.

*2: Para Brasil, la máx. potencia de entrada (W) para GW8000-SDT-30 es de 14400, para GW10K-SDT-30 es de 18000, para GW12K-SDT-30 es de 21600, para GW15K-SDT-30 es de 27000, para GW17K-SDT-30 es de 30600, para GW20K-SDT-30 es de 36000, para GW12KLV-SDT-C30 es de 21600, para GW17KLV-SDT-C30 es de 30600, para GW25K-SDT-C30 es de 45000, para GW30K-SDT-C30 es de 54000

*3: Para Brasil y Chile, la máx. potencia activa de CA (W): para GW8000-SDT-30 es de 8000, para GW10K-SDT-30 es de 10000, para GW12K-SDT-30 es de 12000, para GW15K-SDT-30 es de 15000, para GW17K-SDT-30 es de 17000, para GW20K-SDT-30 es de 20000, para GW12KLV-SDT-C30 es de 12000, para GW17KLV-SDT-C30 es de 17000, para GW25K-SDT-C30 es de 25000, para GW30K-SDT-C30 es de 30000

*4: Para Brasil y Chile, la máx. corriente de salida (A) y la corriente nominal de salida (A): para GW8000-SDT-30 es de 12,1, para GW10K-SDT-30 es de 15,2, para GW12K-SDT-30 es de 18,2, para GW15K-SDT-30 es de 22,7, para GW17K-SDT-30 es de 25,8, para GW20K-SDT-30 es de 30,3, para GW12KLV-SDT-C30 es de 33,3, para GW17KLV-SDT-C30 es de 50,0, para GW25K-SDT-C30 es de 37,9, para GW30K-SDT-C30 es de 45,5.

Datos técnicos	GW17KLV-SDT-C30	GW25K-SDT-C30	GW30K-SDT-C30
Entrada			
Máx. potencia de entrada (W) ^{*2}	25 500	37 500	45 000
Máx. tensión de entrada (V)	850	1100	1100
Intervalo de tensión de funcionamiento MPPT (V)	140~700	140~1000	140~1000
Intervalo de tensión MPPT a potencia nominal (V)	260~500	550~850	550~850
Tensión de arranque (V)	160		
Tensión nominal de entrada (V)	420	600	600
Máx. corriente de entrada por MPPT (A)	42/32	42/22	42/32
Máx. corriente de cortocircuito por MPPT (A)	52,5/40	52,5/27,5	52,5/40
Máx. corriente de retorno al conjunto (A)	0	0	0
Número de seguidores de MPP	2	2	2
Número de cadenas por MPPT	2	2/1	2
Salida			
Potencia de salida nominal (W)	17 000	25 000	30 000
Potencia nominal aparente de salida (VA)	17 000	25 000	30 000
Máx. potencia activa de CA (W) ^{*3}	17 000	27 500	33 000
Máx. potencia aparente de CA (VA)	17 000	27 500	33 000
Potencia nominal a 40 °C (W)	17 000	25 000	30 000
Máx. potencia a 40 °C (incluida sobrecarga de CA) (W)	17 000	25 000	30 000
Tensión nominal de salida (V)	127/220, 3L/N/PE o 3L/PE	220/380, 230/400, 240/415, 3L/N/PE o 3L/PE	
Intervalo de tensión de salida (V)	114~139(según la norma local)	180~280 (según la norma local)	
Frecuencia nominal de red de CA (Hz)	60	50/60	50/60
Intervalo de frecuencia de red de CA (Hz)	59,5~60,2	45~55 / 55-65	
Máx. corriente de salida (A) ^{*4}	50,0	41,7	50,0

Máx. corriente de fallo de salida (pico y duración) (A)	115 (a 6,5 μ s)	95 (a 6,5 μ s)	115 (a 6,5 μ s)
Corriente de irrupción (pico y duración) (A)	29,4 (a 50 μ s)		
Corriente nominal de salida (A) ^{*4}	43,5	36,3	43,5
Factor de potencia	~1 (ajustable de 0,8 adelantado a 0,8 atrasado)		
Máx. distorsión armónica total	<3 %		
Máxima protección de sobrecorriente de salida (A)	115	95	115
Eficiencia			
Máx. eficiencia	97,5 %	98,6 %	98,6 %
Eficiencia europea	96,9 %	98,2 %	98,3 %
Protección			
Supervisión de la corriente de la cadena fotovoltaica	Integrado		
Detección de la resistencia de aislamiento fotovoltaica	Integrado		
Supervisión de la corriente residual	Integrado		
Protección contra la polaridad inversa fotovoltaica	Integrado		
Protección antiisla	Integrado		
Protección de sobrecorriente de CA	Integrado		
Protección contra cortocircuitos de CA	Integrado		
Protección de sobretensión de CA	Integrado		
Interruptor de CC	Integrado		
Protección contra picos de CC	Tipo II	Tipo III (Tipo II opcional)	
Protección contra picos de CA	Tipo III (tipo II opcional)		
AFCI	Opcional		
Apagado de emergencia	Opcional		
Apagado rápido	Opcional		
Apagado remoto	Opcional		
Recuperación de PID	Opcional		
Alimentación por la noche	Opcional		
Datos generales			
Intervalo de temperatura de funcionamiento (°C)	-30~+60		

Temperatura de disminución (°C)	45		
Temperatura de almacenamiento (°C)	-30~+70		
Humedad relativa	0~100 %		
Máx. altitud de funcionamiento (m)	4000		
Método de refrigeración	Refrigeración con ventilador inteligente		
Interfaz de usuario	LED, LCD (opcional), WLAN + aplicación		
Módulo de Comunicación	RS485, Wi-Fi, LAN o 4G o Bluetooth (opcional)		
Peso (kg)	20,5	19,7	20,5
Dimensiones (An x Al x P mm)	530×413×227		
Emisión de ruido (dB)	<45		
Topología	Sin aislar		
Consumo de potencia nocturno (W)	<1		
Grado de protección IP	IP66		
Clase anticorrosión	C4, C5 (opcional)		
Conector de CC	MC4 (4~6 mm ²)		
Conector de CA	Terminal OT (máx. 25 mm ²)	Terminal OT (máx. 16 mm ²)	Terminal OT (máx. 25 mm ²)
Categoría medioambiental	4K4H		
Grado de contaminación	III		
Categoría de sobretensión	CC II/CA III		
Clase de protección	I		
Clase de tensión decisiva (DVC)	Fotovoltaica: C CA: C Com: A		
Método antiisla activo	AFDPF + AQDPF ^{*1}		
País de fabricación	China		

*1: AFDPF: desviación de frecuencia activa con retroalimentación positiva; AQDPF: desviación de Q activa con retroalimentación positiva.

*2: Para Brasil, la máx. potencia de entrada (W) para GW8000-SDT-30 es de 14400, para GW10K-SDT-30 es de 18000, para GW12K-SDT-30 es de 21600, para GW15K-SDT-30 es de 27000, para GW17K-SDT-30 es de 30600, para GW20K-SDT-30 es de 36000, para GW12KLV-SDT-C30 es de 21600, para GW17KLV-SDT-C30 es de 30600, para GW25K-SDT-C30 es de 45000, para GW30K-SDT-C30 es de 54000

*3: Para Brasil y Chile, la máx. potencia activa de CA (W): para GW8000-SDT-30 es de 8000, para GW10K-SDT-30 es de 10000, para GW12K-SDT-30 es de 12000, para GW15K-SDT-30 es de 15000, para GW17K-SDT-30 es de 17000, para GW20K-SDT-30 es de 20000, para GW12KLV-SDT-C30 es de 12000, para GW17KLV-SDT-C30 es de 17000, para GW25K-SDT-C30 es de 25000, para GW30K-SDT-C30 es de 30000


*4: Para Brasil y Chile, la máx. corriente de salida (A) y la corriente nominal de salida (A): para GW8000-SDT-30 es de 12,1, para GW10K-SDT-30 es de 15,2, para GW12K-SDT-30 es de 18,2, para GW15K-SDT-30 es de 22,7, para GW17K-SDT-30 es de 25,8, para GW20K-SDT-30 es de 30,3, para GW12KLV-SDT-C30 es de 33,3, para GW17KLV-SDT-C30 es de 50,0, para GW25K-SDT-C30 es de 37,9, para GW30K-SDT-C30 es de 45,5.



Sitio web de GoodWe

GoodWe Technologies Co., Ltd.

 No. 90 Zijin Rd., New District, Suzhou, 215011, China

 www.goodwe.com

 service@goodwe.com



Contactos locales