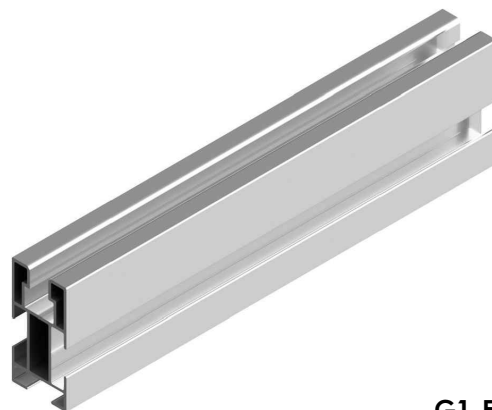
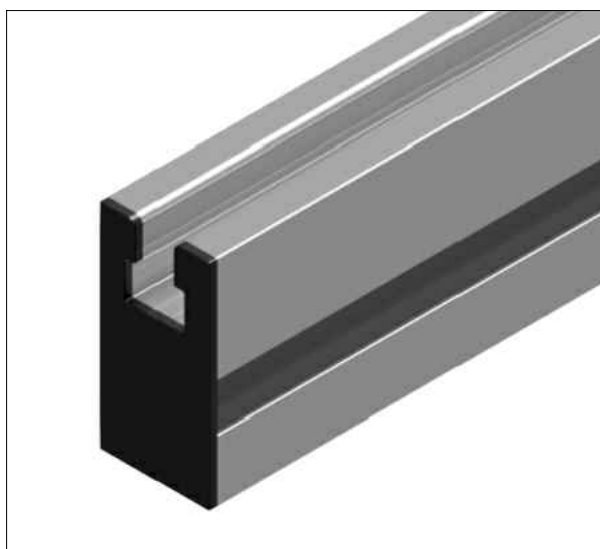
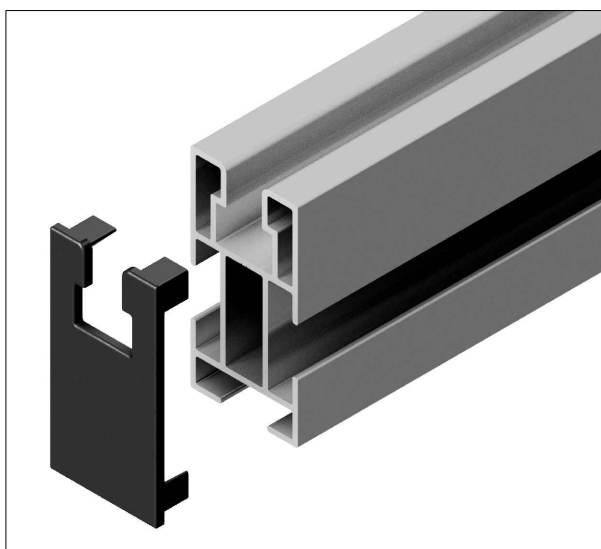


Perfil compatible:



G1-EU

Introducir los salientes de la tapa en los orificios del perfil G1-EU



Especificaciones

Descripción	Tapa de plástico para la instalación en los extremos de los perfiles G1-EU
Función	Evita la acumulación de suciedad o la entrada de insectos dentro de la sección hueca del perfil G1-EU.
Material	Copolímero de polipropileno (PPC)
Perfiles compatibles	G1-EU

Seguridad:



100%
Reciclable

Marcado
ES19/86524 **CE**